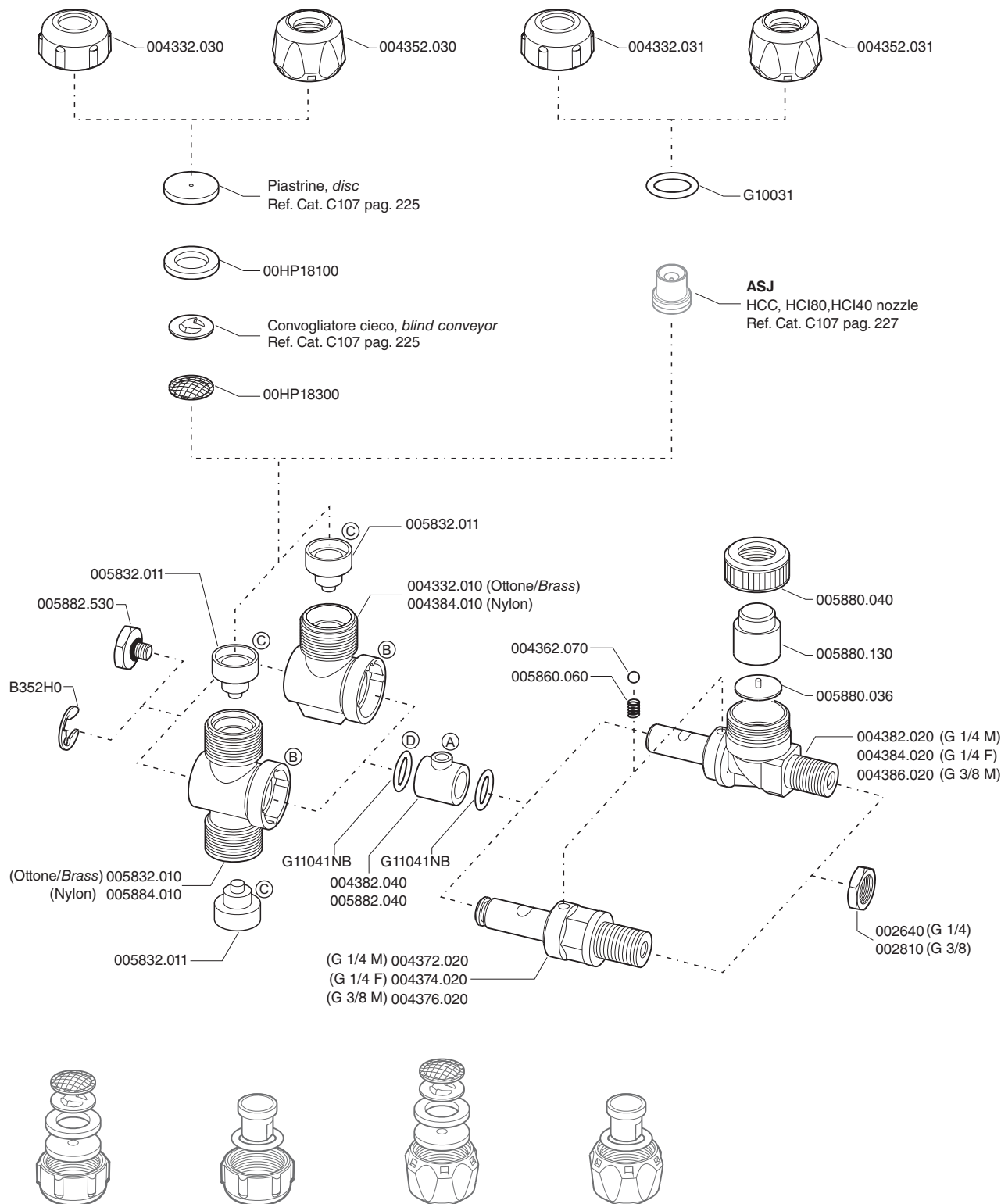


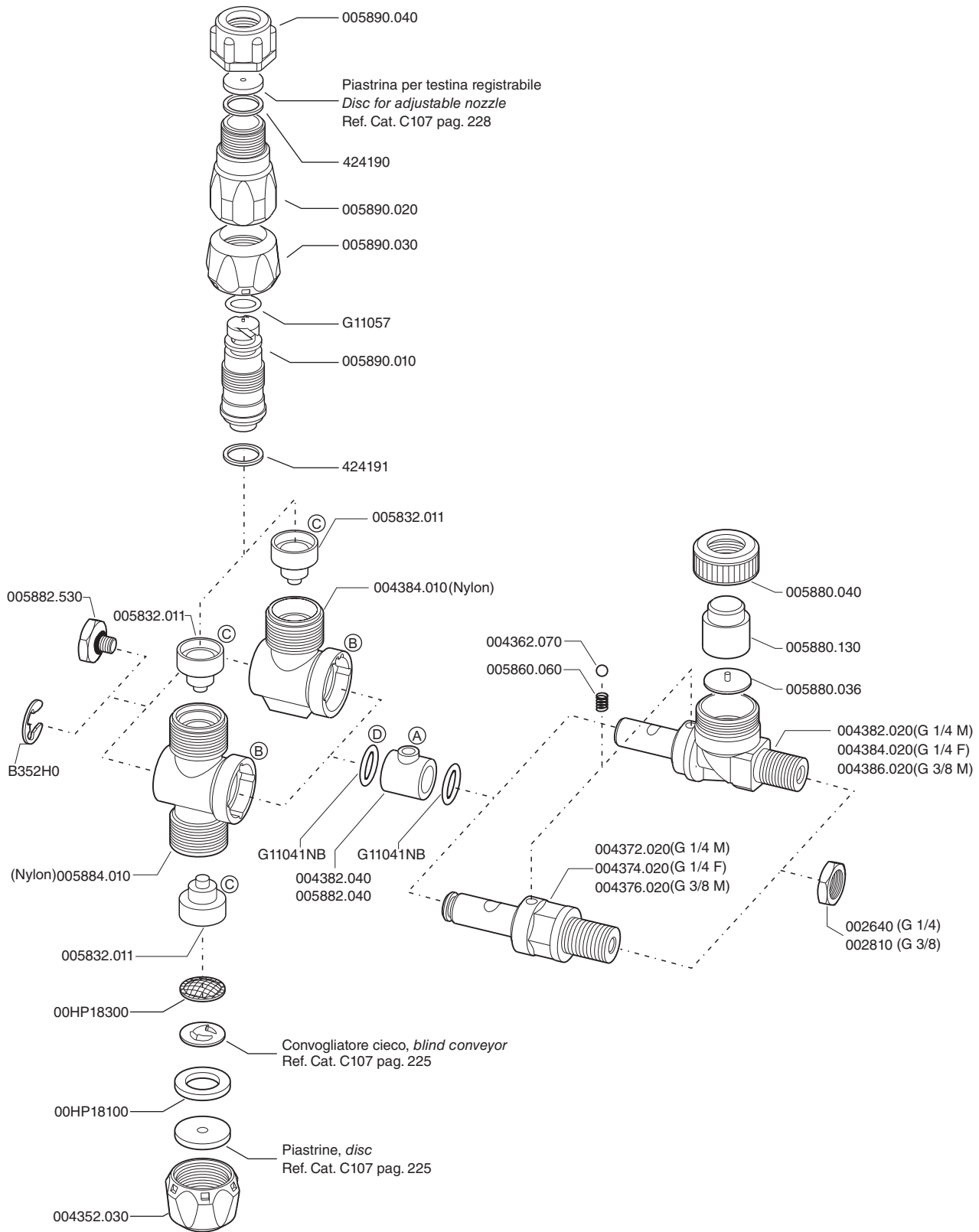
CODE

0043320  
004332C  
0043340  
004334C  
0043360  
004336C  
0043420  
004342C  
0043440  
004344C  
0043460  
004346C  
0043720  
004372C  
0043740  
004374C  
0043760  
004376C  
0043820  
004382C  
0043840  
004384C  
0043860  
004386C  
0058320  
005832C  
005832D  
0058340  
005834C  
005834D  
0058360  
005836C  
005836D  
0058420  
005842C  
005842D  
0058440  
005844C  
005844D  
0058460  
005846C  
005846D  
0058720  
005872C  
005872D  
0058740  
005874C  
005874D  
0058760  
005876C  
005876D  
0058820  
005882C  
005882D  
0058840  
005884C  
005884D  
0058860  
005886C  
005886D



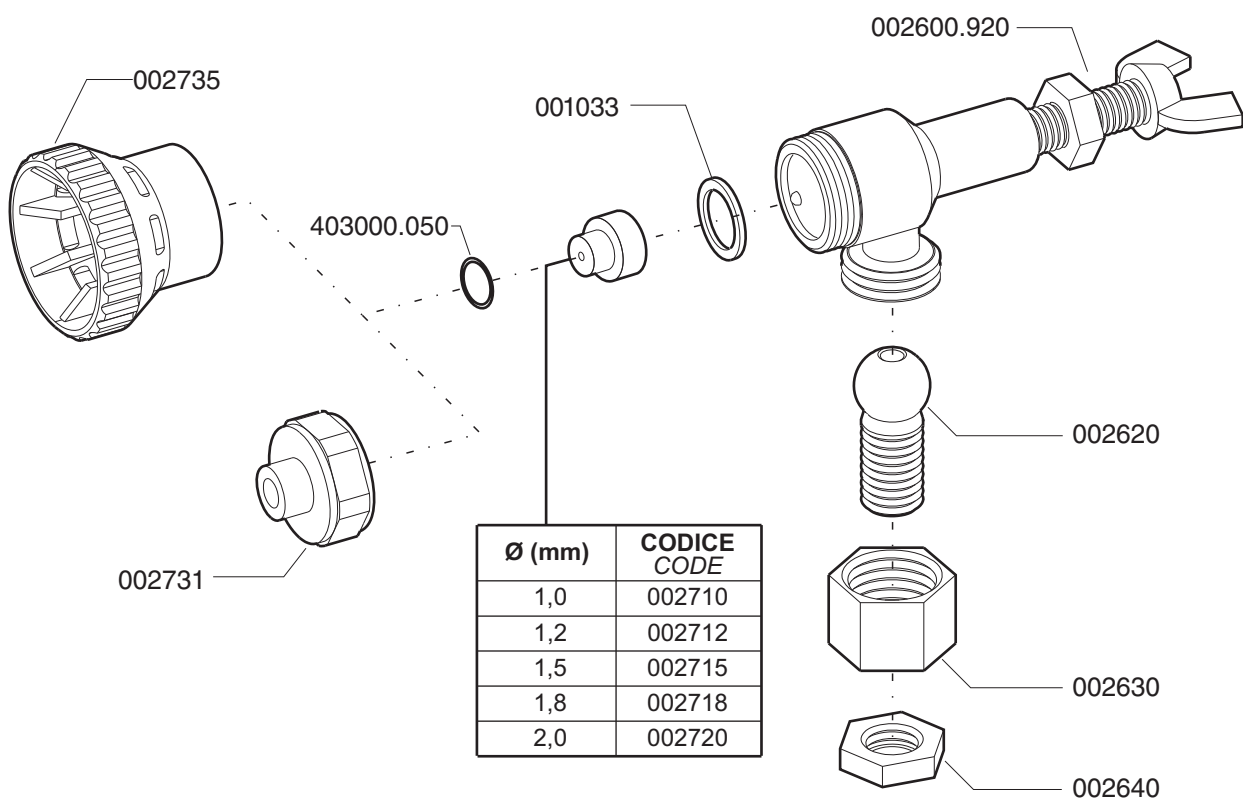
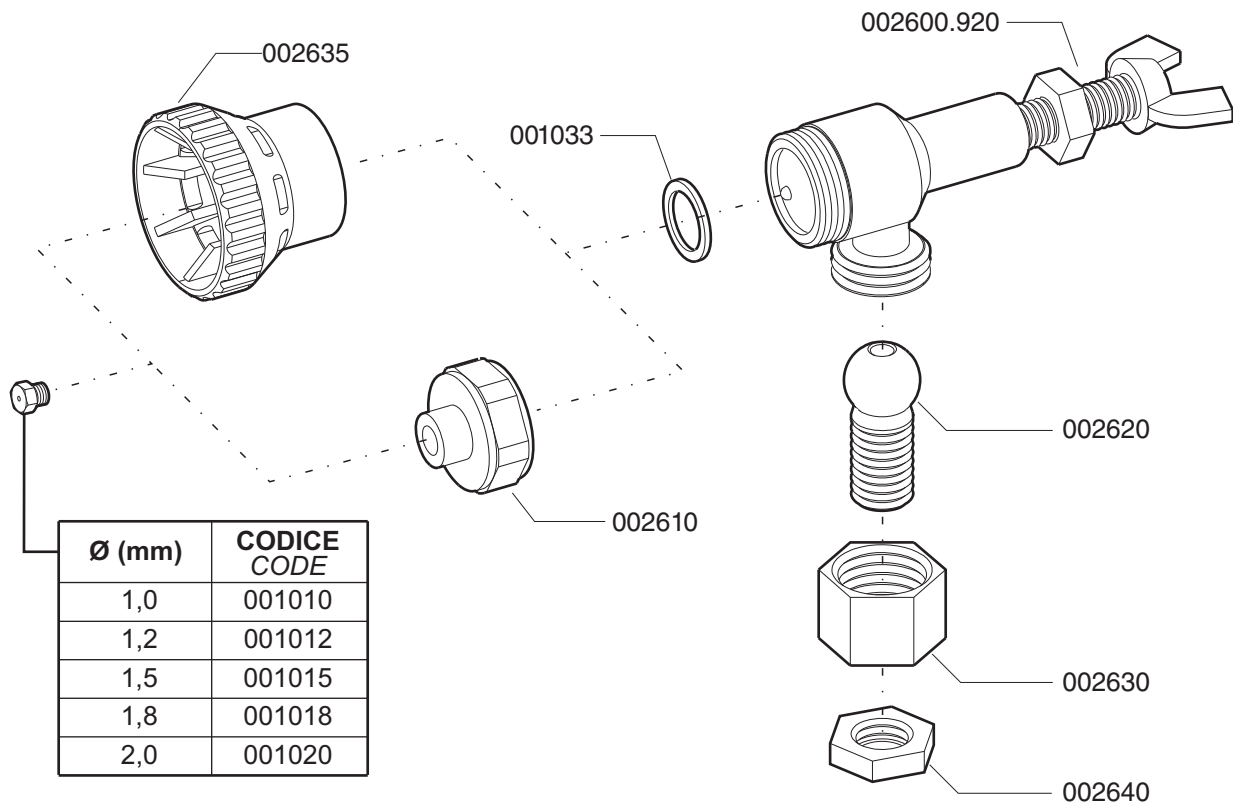
**NOTA:** In caso di sostituzione del particolare A, vi consigliamo di sostituire anche i particolari B, C, D.  
**NOTE:** In case of substitution of the part A, we advise you to substitute also the parts B, C, D.

004372R  
 004374R  
 004376R  
 004382R  
 004384R  
 004386R  
 005872R  
 005874R  
 005876R  
 005882R  
 005884R  
 005886R



**NOTA:** In caso di sostituzione del particolare A, vi consigliamo di sostituire anche i particolari B, C, D.  
**NOTE:** In case of substitution of the part A, we advise you to substitute also the parts B, C, D.

CODE  
 002600..  
 002650..  
 002700..  
 002750..

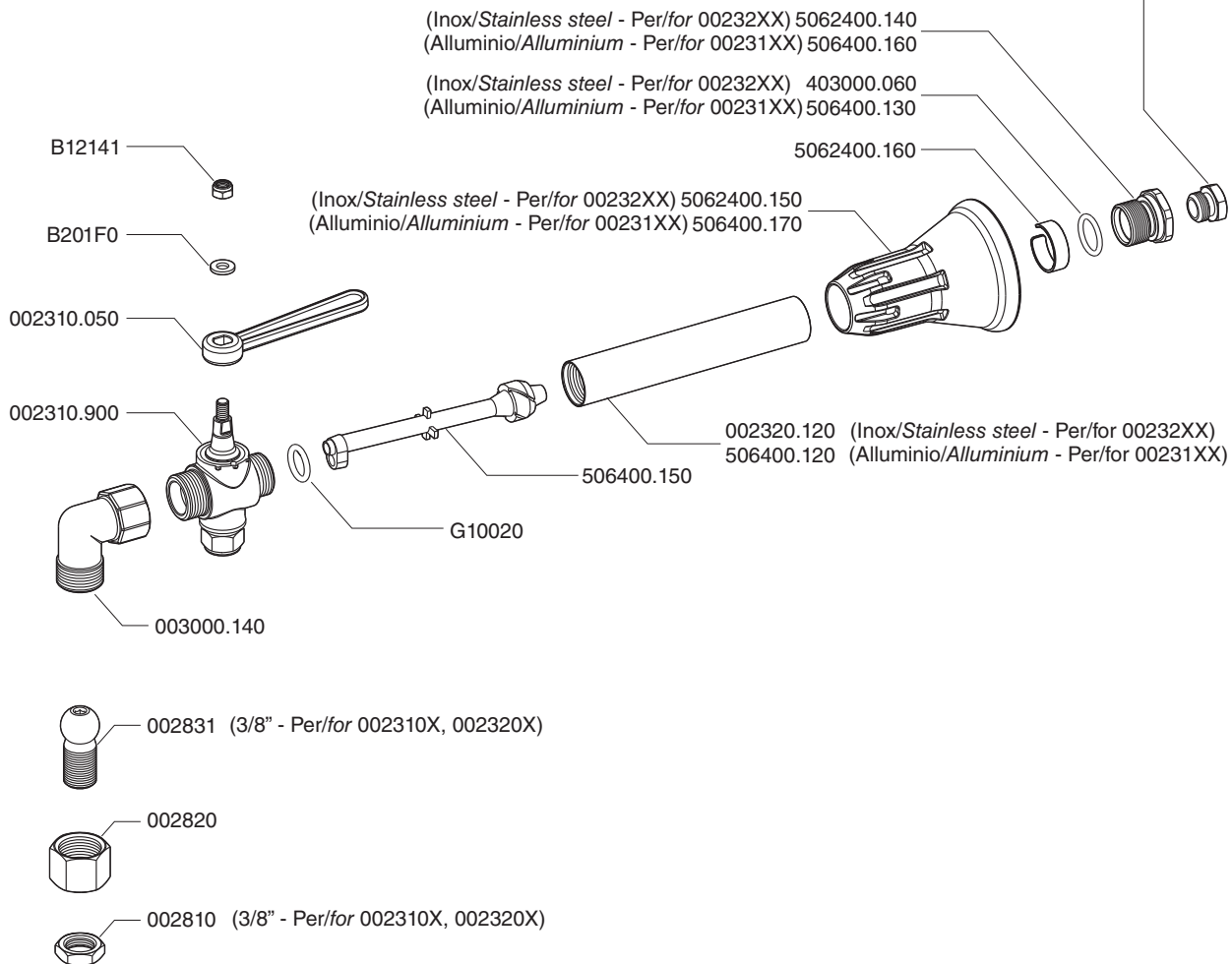


**PORTAGETTI IN OTTONE PER BARRE IRRORANTI - BRASS NOZZLE HOLDER FOR SPRAYER BOOMS**  
**PORTABOQUILLAS DE LATON PARA BARRAS PULVERIZADORAS - PORTA-JATOS DE LATÃO PARA BARRAS PULVERIZADORAS**  
**PORTEBUSES EN LAITON POUR RAMPES D'ATOMISATION - MESSING-SPRÜHERDÜSENTRÄGER FÜR SPRITZGEST**

**0023** SERIES

**CODE**  
 002310C  
 002320C

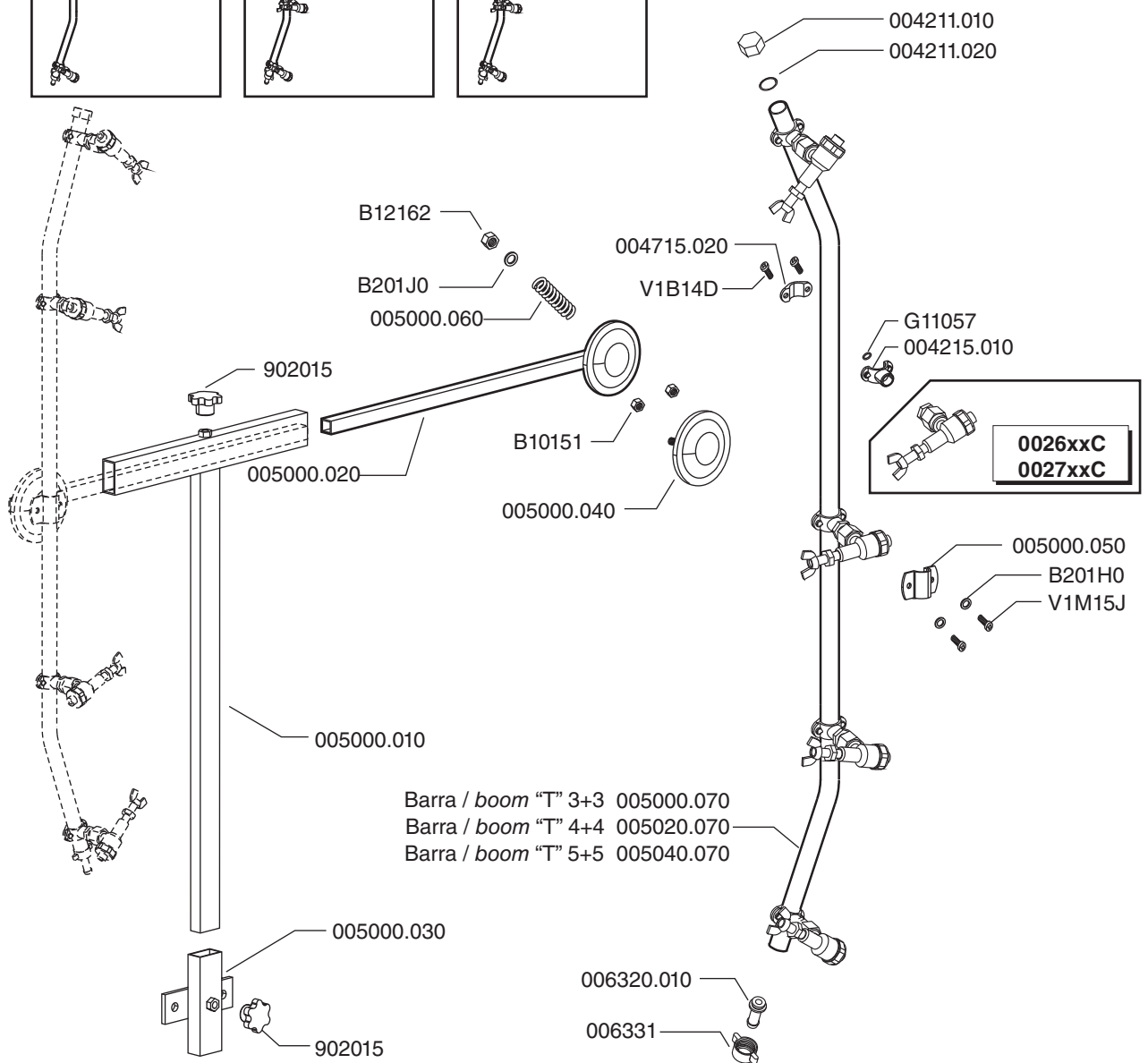
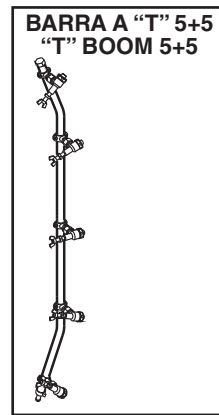
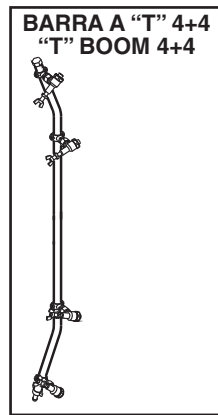
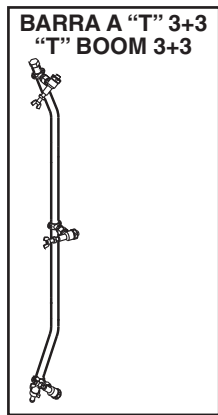
Ø (mm)	CODICE CODE
1,0	003410
1,2	003412
1,5	003415
1,8	003418
2,0	003420
2,3	003422
2,5	003425
3,0	003430



**BARRE IRRORANTI CON TELAIO A "T" - T-SHAPED SPRAYING BOOMS**  
**BARRAS PULVERIZADORAS EN "T" - BARRAS PULVERIZADORAS COM ARMAÇÃO EM "T"**  
**RAMPES D'ATOMISATION MODÈLE "T" - SPRITZGESTÄNGE MIT T-FÖRMIGEM GESTELL**

**CODE**

005000  
005010  
005020  
005030  
005040  
005050

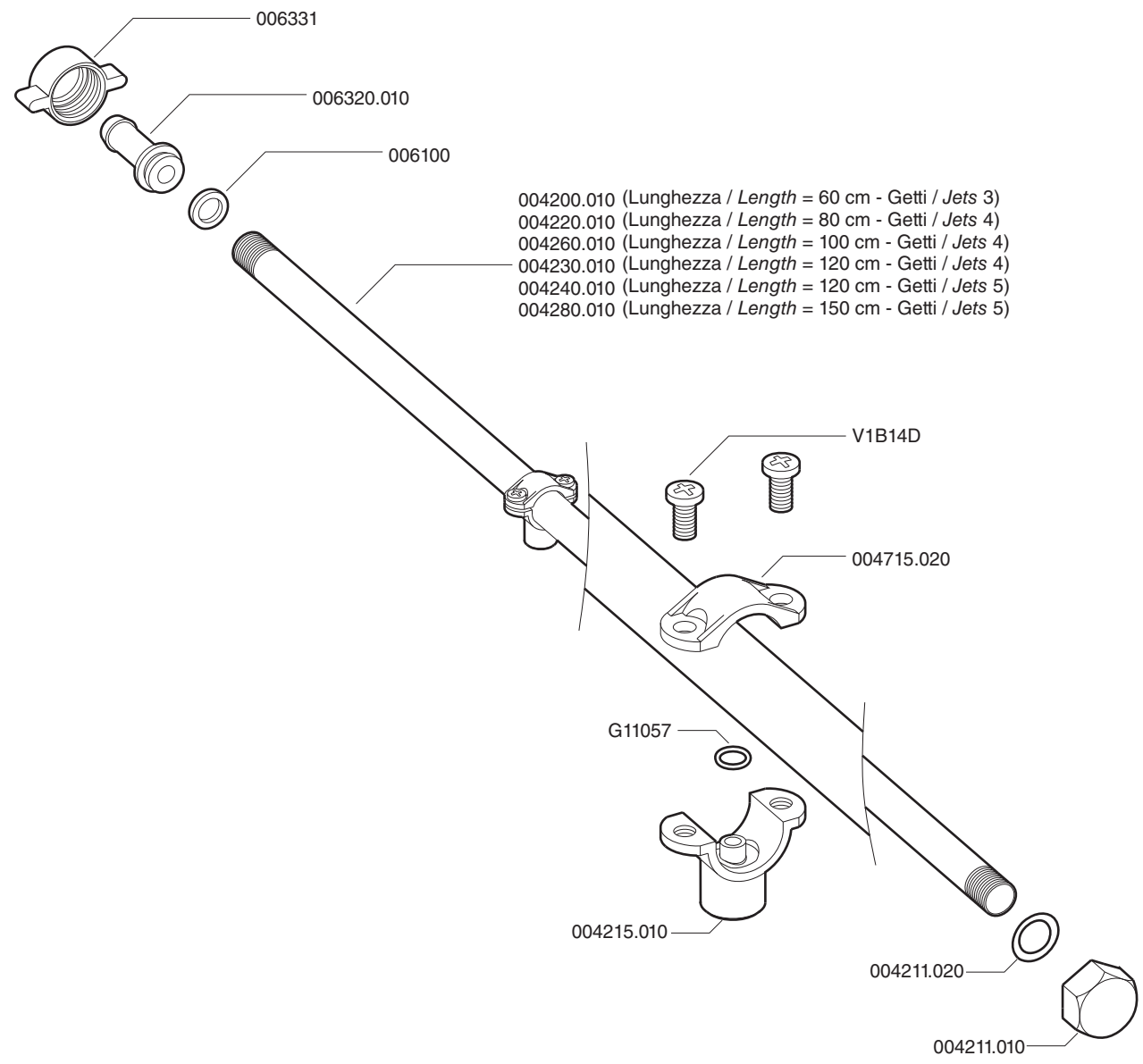


BARRE IRRORANTI - SPRAYING BOOMS  
 BARRAS PULVERIZADORAS - BARRAS PULVERIZADORAS  
 RAMPES D'ATOMISATION - SPRITZGESTÄNGE

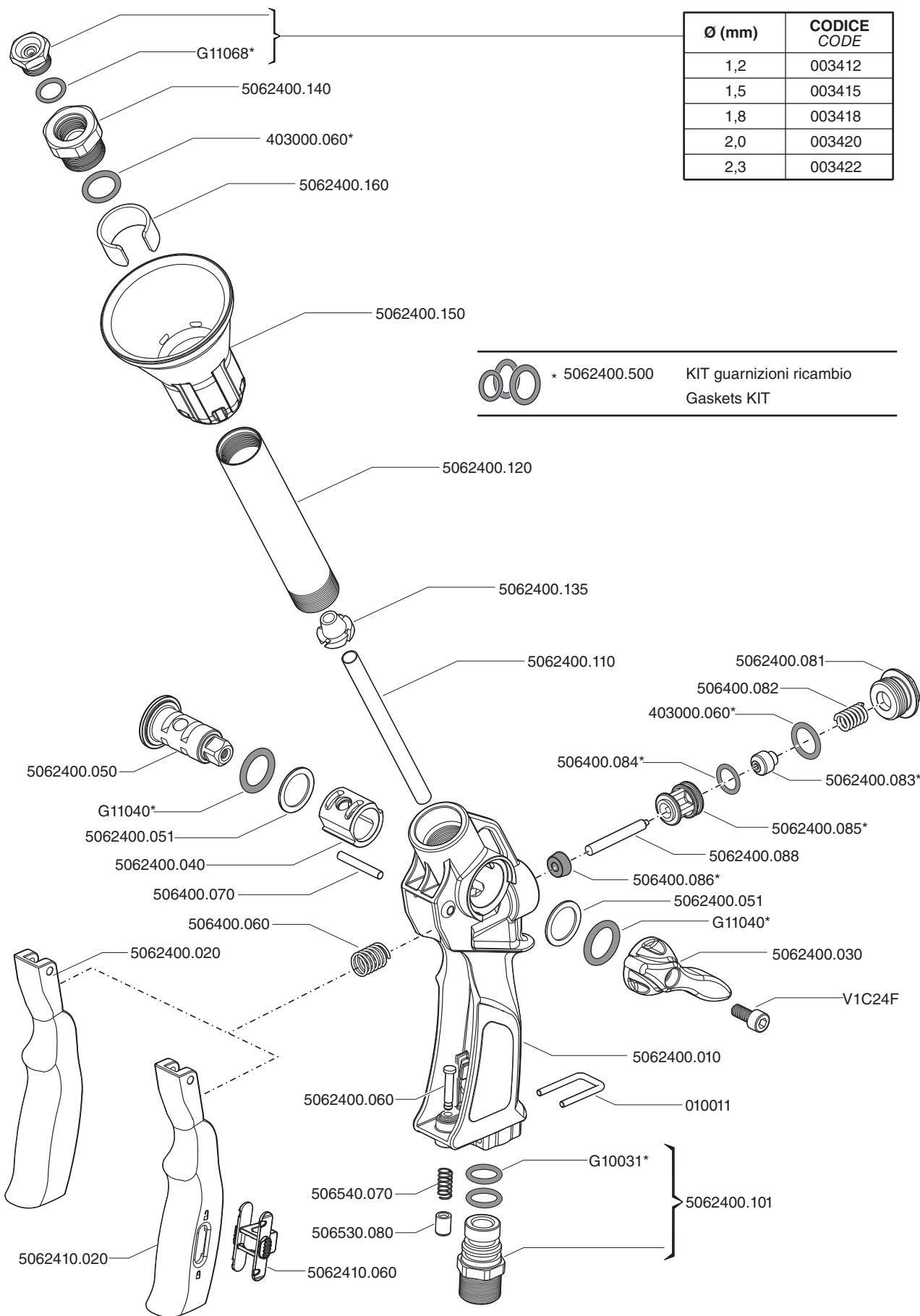
004 SERIES

CODE

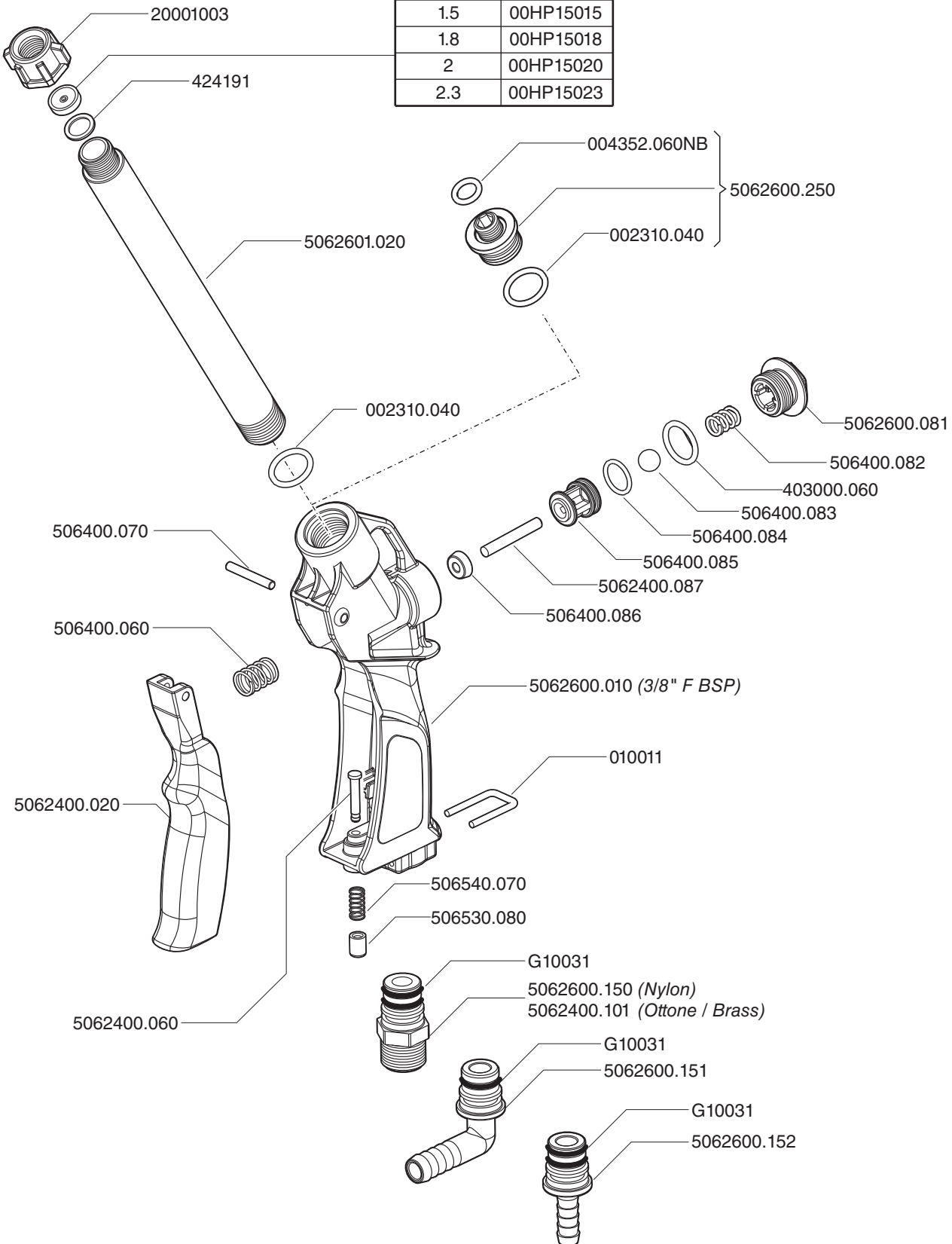
- 004200
- 004220
- 004230
- 004240
- 004260
- 004280



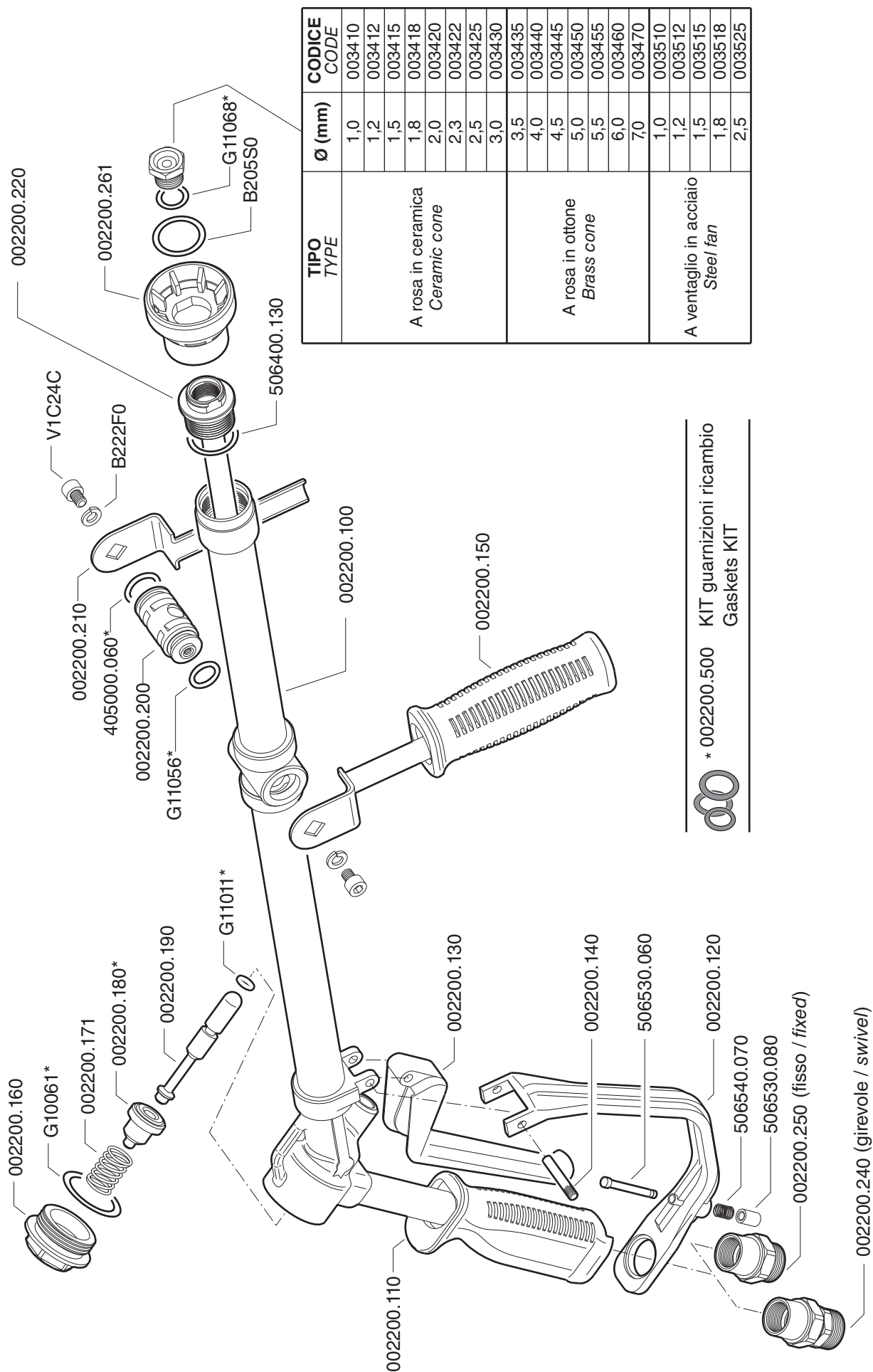
CODE  
5062400C  
5062410C



Ø (mm)	CODICE CODE
0.8	00HP15008
1	00HP15010
1.2	00HP15012
1.5	00HP15015
1.8	00HP15018
2	00HP15020
2.3	00HP15023



**CODE**  
002200..  
002201..



TIPO TYPE	Ø (mm)	CODICE CODE
A rosa in ceramica Ceramic cone	1,0	003410
	1,2	003412
	1,5	003415
	1,8	003418
	2,0	003420
	2,3	003422
A rosa in ottone Brass cone	2,5	003425
	3,0	003430
	3,5	003435
	4,0	003440
	4,5	003445
	5,0	003450
A ventaglio in acciaio Steel fan	5,5	003455
	6,0	003460
	7,0	003470
	1,0	003510
	1,2	003512
	1,5	003515
	1,8	003518
	2,5	003525

\* 002200.500 KIT guarnizioni ricambio  
Gaskets KIT