

Hydraulic Manifold



913013 - Versione Modulare / Componibile



913597 - Versione Monoblocco/Base



913***



913597 - Versione Cimatrice

A - Elettrodistributore idraulico componibile. Modello modulare con tiranti da 2 a 7 funzioni olio, collegamento in parallelo. Completo di valvola di sicurezza, emergenza manuale su singola bobina e elettrovalvola generale circuito On-Off. Raccordi e nipplo compresi.

B - Elettrodistributore idraulico con base unica in alluminio. Modello da 2 a 9 funzioni olio, collegamento in parallelo. Completo di valvola di sicurezza, emergenza manuale con cappuccio su singola bobina e elettrovalvola generale circuito On-Off. Raccordi e nipplo compresi.

C - Elettrodistributore idraulico componibile. Modello modulare con singola bobina con tiranti da 4 a 7 funzioni olio, collegamento in serie. Completo di emergenza manuale su singola bobina. Raccordi e nipplo compresi.

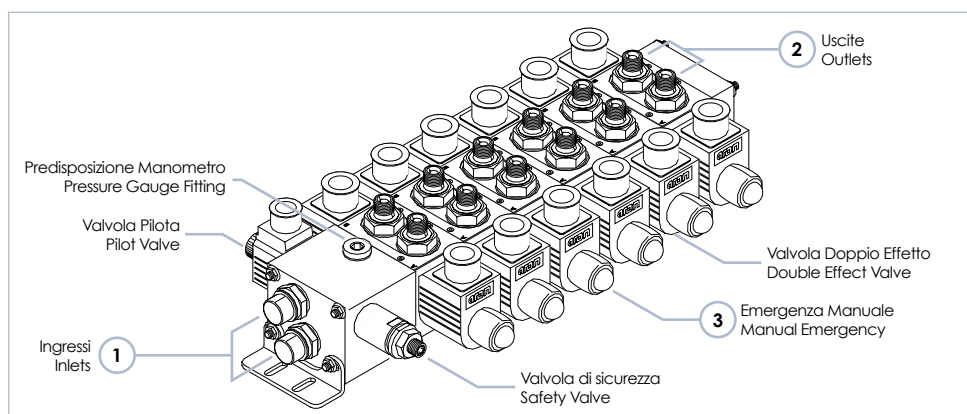
D - Elettrodistributore idraulico componibile con blocco ingresso specifico per controllo flusso prioritario. Modello modulare versione " cimatrice " con tiranti da 2 a 7 funzioni olio, collegamento in serie. Completo di doppia valvola di sicurezza indipendente, emergenza manuale su singola bobina e elettrovalvola a cartuccia per flusso prioritario regolabile manualmente. Raccordi e nipplo compresi.

A - Modular electric-hydraulic valves manifold. Modular model with studs from 2 to 7 oil functions, connected in parallel. Complete with safety valve, manual emergency on single-coil and solenoid circuit General On-Off. Fittings and nipple included.

B - Electric-hydraulic valves manifold with single base in aluminum. Model from 2 to 9 oil functions, connection in parallel. Complete with safety valve manual emergency with cover on each coil and general electric valve on/off circuit. Fittings and nipple included.

C - Modular electric-hydraulic valves manifold. Modular model with single coil with studs from 4 to 7 oil functions, connected in series. Complete with manual emergency on single coil. Fittings and nipple included.

D - Modular electric-hydraulic valves manifold with inlet block specific for priority flow control. Modular model for pruning system with studs from 2 to 7 oil functions, connected in series. Complete with double independent safety valve, manual emergency on single coil and solenoid cartridge for flow priority, manually controlled. Fittings and nipple included.



Cod.	Modello Model	Tipo Type	# Valvole # Valves	Pressione MAX MAX Pressure	Q (l/min)	1 Ingressi Inlets	2 Uscite Outlets	3 Manuale Manual	
913028	Elettrovalvole 2+1	Modulare	2+1	250 bar	30	G 3/8"	G 1/4"	✓	12 V dc
913014	Elettrovalvole 3+1	Modulare	3+1	250 bar	30	G 3/8"	G 1/4"	✓	
913012	Elettrovalvole 4+1	Modulare	4+1	250 bar	30	G 3/8"	G 1/4"	✓	
913013	Elettrovalvole 5+1	Modulare	5+1	250 bar	30	G 3/8"	G 1/4"	✓	
913029	Elettrovalvole 6+1	Modulare	6+1	250 bar	30	G 3/8"	G 1/4"	✓	
913030	Elettrovalvole 7+1	Modulare	7+1	250 bar	30	G 3/8"	G 1/4"	✓	
913557	Elettrovalvole Oil 5+1	Base	5+1	250 bar	30	G 1/2"	G 1/4"	✓	12 V dc
913558	Elettrovalvole Oil 6+1	Base	6+1	250 bar	30	G 1/2"	G 1/4"	✓	
913419	Elettrovalvole Oil 7+1	Base	7+1	250 bar	30	G 1/2"	G 1/4"	✓	
913560	Elettrovalvole Oil 9+1	Base	9+1	250 bar	30	G 1/2"	G 1/4"	✓	
913075	Elettrovalvole Oil 4	Modulare	4	250 bar	30	G 1/2"	G 1/4"	✓	12 V dc
913063	Elettrovalvole Oil 5	Modulare	5	250 bar	30	G 1/2"	G 1/4"	✓	
913061	Elettrovalvole Oil 6	Modulare	6	250 bar	30	G 1/2"	G 1/4"	✓	
913064	Elettrovalvole Oil 7	Modulare	7	250 bar	30	G 1/2"	G 1/4"	✓	
913070	Elettrovalvole Oil 4+1	Cimatrice	4+1	250 bar	80/30	G 1/2"	G 1/4"	✓	12 V dc
913072	Elettrovalvole Oil 7+1	Cimatrice	7+1	250 bar	80/30	G 1/2"	G 1/4"	✓	

Manometri WIKAI® in glicerina
WIKAI® glycerine pressure gauges



Cod.	Cod.	Classe Class KL (EN 837)	DIV	Press. (bar)	Ø cassa Ø body	Ø attacco Ø fitting	Materiale corpo Body materiale	
800843-4	800842-4	2,5	0,2	0 ÷ 4	63 mm	G 1/4"	ABS	10
800843-6	800842-6	2,5	0,2	0 ÷ 6	63 mm	G 1/4"	ABS	10
800843-10	800842-10	2,5	0,5	0 ÷ 10	63 mm	G 1/4"	ABS	10
800843-16	800842-16	2,5	0,5	0 ÷ 16	63 mm	G 1/4"	ABS	10
800843-25	800842-25	2,5	1	0 ÷ 25	63 mm	G 1/4"	ABS	10
800843-40	800842-40	2,5	2	0 ÷ 40	63 mm	G 1/4"	ABS	10
800843-60	800842-60	2,5	2	0 ÷ 60	63 mm	G 1/4"	ABS	10
800843-100	800842-100	2,5	5	0 ÷ 100	63 mm	G 1/4"	ABS	10



800844-4	790004-4	1,6	0,2	0 ÷ 4	63 mm	G 1/4"	INOX	5
800844-6	790004-6	1,6	0,2	0 ÷ 6	63 mm	G 1/4"	INOX	5
800844-10	790004-10	1,6	0,5	0 ÷ 10	63 mm	G 1/4"	INOX	5
800844-16	790004-16	1,6	0,5	0 ÷ 16	63 mm	G 1/4"	INOX	5
800844-25	790004-25	1,6	1	0 ÷ 25	63 mm	G 1/4"	INOX	5
800844-40		1,6	2	0 ÷ 40	63 mm	G 1/4"	INOX	5
800844-60	790004-60	1,6	2	0 ÷ 60	63 mm	G 1/4"	INOX	5
800844-100		1,6	5	0 ÷ 100	63 mm	G 1/4"	INOX	5
800844-250		1,6	10	0 ÷ 250	63 mm	G 1/4"	INOX	5



G 1/4"

800845-10		1,0	0,2	0 ÷ 10	100 mm	G 1/4"	INOX	1
800845-16		1,0	0,5	0 ÷ 16	100 mm	G 1/4"	INOX	1
800845-25		1,0	0,5	0 ÷ 25	100 mm	G 1/4"	INOX	1
800845-60	790002-60	1,0	1	0 ÷ 60	100 mm	G 1/4"	INOX	1
800845-100		1,0	2	0 ÷ 100	100 mm	G 1/4"	INOX	1



G 1/4"

800847-25	800846-25	1,6 ÷ 2,5	0,1/1	0 ÷ 5/25	63 mm	G 1/4"	INOX	1
800847-60	800846-60	1,6 ÷ 2,5	0,3/2	0 ÷ 15/60	63 mm	G 1/4"	INOX	1
800848-25		1,0 ÷ 2,5	0,1/1	0 ÷ 5/25	100 mm	G 1/4"	INOX	1
800848-60		1,0 ÷ 2,5	0,3/2	0 ÷ 15/60	100 mm	G 1/4"	INOX	1



Cod.	Modello Model	
800854	Supporto posteriore manometri	10



790013	Adattatore 1/4" M/F con strozzatura	10
--------	-------------------------------------	----

Ugelli per applicazioni a pieno campo

Broadcast Nozzles

TeeJet (TP)



- Ugello a ventaglio
- buona penetrazione
- disponibile in codice colore ISO VisiFlo
- angolo di spruzzo 80 e 110°
- pressioni di esercizio 2-4 bar

- TP Flat spray tip
- good coverage
- ISO VisiFlo color-coded version available
- 80 and 110° spray angle
- 2-4 bar working pressure

XR TeeJet (XR)



- Ugello a ventaglio Extended Range antideriva
- copertura migliore e uniforme a basse pressioni
- disponibile in codice colore ISO VisiFlo
- angolo di spruzzo 80 e 110°
- pressioni di esercizio 1-4 bar

- XR Extended Range drift guard flat spray tip
- better coverage and uniform at low pressures
- ISO VisiFlo color-coded version available
- 80 and 110° spray angle
- 1-4 bar working pressure

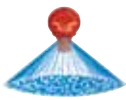
XRC TeeJet (XRC)



- Ugello a ventaglio Extended Range antideriva con ghiera attacco rapida incorporata per un allineamento rapido, facile e automatico
- copertura migliore e uniforme a basse pressioni
- disponibile in codice colore ISO VisiFlo
- angolo di spruzzo 80 e 110°
- pressioni di esercizio 1-4 bar

- XR Extended Range drift guard flat spray tip moulded into Quick TeeJet cap provides automatic spray alignment.
- better coverage and uniform at low pressures
- ISO VisiFlo color-coded version available
- 80 and 110° spray angle
- 1-4 bar working pressure

Turbo TeeJet (TT)



- Ugello a ventaglio antideriva
- grandi passaggi circolari riducono al minimo gli intasamenti
- eccezionale qualità di distribuzione
- disponibile in codice colore ISO VisiFlo
- angolo di spruzzo 110°
- pressioni di esercizio 1-6 bar

- Wide angle flat drift guard spray tip
- large, rounded internal passage to minimize clogging
- excellent quality distribution
- ISO VisiFlo color-coded version available
- 110° spray angle
- 1-6 bar working pressure

AIXR TeeJet (AIXR)



- Ugello a ventaglio anti-deriva ad induzione aria
- dimensioni compatte
- eccellente resistenza ai prodotti chimici
- in relazione al prodotto chimico, produce grandi gocce piene d'aria
- copertura uniforme
- preorifizio estraibile codice colore ISO VisiFlo
- angolo di spruzzo 110°
- pressione d' esercizio 1-6 bar

- Air Induction XR flat spray tip
- compact size to prevent tip damage
- excellent chemical resistance
- depending on the chemical, produces large air-filled drops through a Venturi air aspirator
- uniform coverage
- ISO VisiFlo color-coded removable pre-orifice
- 110° spray angle
- 1-6 bar working pressure

Codice Code	Misura Size	Descrizione Description	Set Quick TeeJet Quick TeeJet Set
TP11002-VP	015-08	Ugello TeeJet Polimero TeeJet Polymer Nozzle	25612-1-NYR
TP11002	01-08	Ugello TeeJet Ottone TeeJet Brass Nozzle	25612-1-NYR
TP11002-SS	01-08	Ugello TeeJet INOX TeeJet Stainless Steel Nozzle	25612-1-NYR
XR11003-VK	02-08	Ugello XR Insetto Ceramica XR Ceramic Insert Nozzle	25612-1-NYR
XR11001-VS	01-08	Ugello XR Insetto INOX XR Stainless Steel Insert Nozzle	25612-1-NYR
XR11008-VP	015-08	Ugello XR Insetto Polimero XR Polymer Insert Nozzle	25612-1-NYR
XR11010-SS	10-15	Ugello XR INOX XR Stainless Steel Nozzle	25610-1-NYR
XRC11002-VK	02-08	Ugello XRC Insetto Ceramica XRC Ceramic Insert Nozzle	-
XRC11002-VP	025-20	Ugello XRC Insetto Polimero XRC Polymer Insert Nozzle	-
XRC11003-VS	025-05	Ugello XRC Insetto INOX XRC Stainless Steel Insert Nozzle	-
TT11001-VP	01-08*	Ugello TT Polimero TT Polymer Nozzle	25612-1-NYR
AIXR11002VP	015-06	Ugello AIXR Polimero Polymer AIXR Nozzle	25612-1-NYR

Ugelli per applicazioni a pieno campo

Broadcast Nozzles

AI TeeJet (AI)



- Ugello a ventaglio antideriva ad Induzione Aria
- in relazione al prodotto chimico, produce grosse gocce piene d'aria
- gocce di dimensioni maggiori per una minor deriva
- copertura uniforme
- inserto interno in polimero estraibile e preorifizio codice colore ISO VisiFlo
- angolo di spruzzo 110°
- pressioni di esercizio 2-8 bar
- AI80015-VS angolo 80°

- Air Induction flat spray tip
- depending on the chemical, produces large air-filled drops
- larger droplets for less drift.
- uniform coverage
- removable internal Polymer insert and ISO VisiFlo color-coded pre-orifice.
- 110° spray angle
- 2-8 bar working pressure

AIC TeeJet (AIC)



- Ugello a ventaglio ad Induzione Aria con ghiera attacco rapido incorporata per un allineamento facile ed automatico
- disponibile con inserto in acciaio inox, ceramica e polimero codice colore ISO VisiFlo
- inclusa la guarnizione per una buona e ferma tenuta
- angolo di spruzzo 110°
- pressioni di esercizio 2-8 bar

- Air Induction spray tip moulded into Quick TeeJet cap provides automatic spray alignment.
- ISO VisiFlo color-coded version available with insert in stainless steel, ceramic and polymer
- includes tightly fitting washer that stays put and assures a good seal
- 110° spray angle
- 2-8 bar working pressure

Turbo TeeJet Induzione (TTI)



- Ugello a ventaglio antideriva Turbo TeeJet ad Induzione Aria
- ingombro ridotto
- in relazione al prodotto chimico, produce grosse gocce piene d'aria
- gocce di dimensioni maggiori per una minor deriva
- copertura uniforme
- inserto interno in polimero estraibile e preorifizio codice colore ISO VisiFlo
- angolo di spruzzo 110°
- pressioni di esercizio 1-8 bar

- Turbo TeeJet Induction flat spray tip
- compact size
- depending on the chemical, produces large air-filled drops
- larger droplets for less drift
- uniform coverage
- removable internal Polymer insert and ISO VisiFlo color-coded pre-orifice
- 110° spray angle
- 1-8 bar working pressure

TwinJet (TJ60)



- Ugello a doppio ventaglio
- ottima penetrazione in copertura sulle colture con fitta vegetazione (bietola, soia, pomodoro, cereali)
- gocce più piccole per una copertura completa
- ora disponibile la misura corrispondente allo 05/ codice colore marrone
- inserto interno in polimero estraibile e preorifizio codice colore ISO VisiFlo
- angolo di spruzzo 80° e 110°
- pressioni di esercizio 2-4 bar

- Twin flat spray tip
- compact size
- penetrates crop residue or dense foliage (beet, soybeans, tomatoes, cereals)
- smaller droplets for thorough coverage
- now available 05 brown color-coded size
- removable internal Polymer insert and ISO VisiFlo color-coded pre-orifice
- 80° and 110° spray angle
- 1,5-4 bar working pressure

Turbo TwinJet (TTJ60)



- Ugello Turbo TeeJet a doppio ventaglio
- i due getti sono distanti 60°, uno nella direzione di movimento e l'altro in quella opposta
- combina la deriva ridotta con una maggiore penetrazione e copertura su colture con fitta vegetazione
- disponibile in codice colore ISO VisiFlo
- angolo di spruzzo 110°
- pressioni di esercizio 1,5-6 bar

- Twin flat spray tip
- compact size
- penetrates crop residue or dense foliage (tomatoes, doia ,
- smaller droplets for thorough coverage
- now available 05 brown color-coded size
- removable internal Polymer insert and ISO VisiFlo color-coded pre-orifice
- 80° and 110° spray angle
- 2-4 bar working pressure

Codice Code	Misura Size	Descrizione Description	Set Quick TeeJet Quick TeeJet Set
AI110015-VS	015-08*	Ugello AI Inserto INOX AI Stainless Steel Insert Nozzle	25598-1-NYR
AI80015-VS	015-08*	Ugello AI 80° Inserto INOX AI 80° Stainless Steel Insert Nozzle	25598-1-NYR
AIC11003-VK	025-05	Ugello + Ghiera AIC Ceramica AIC Ceramic Nozzle + Ring	-
AIC11003-VP	02-05	Ugello + Ghiera AIC Polimero AIC Polymer Nozzle + Ring	-
AIC11003-VS	015-10	Ugello + Ghiera AIC Ceramica AIC Stainless Steel Nozzle + Ring	-
TTI11006-VP	015-08	Turbo TeeJet Induction Polimero Turbo TeeJet Induction Polymer	25598-1-NYR
TJ60-11003VS	02-10	Ugello Doppio Ventaglio INOX TwinJet Stainless Steel Nozzle	25598-1-NYR
TTJ60-11004VP	02-06	Ugello Turbo TwinJet Polimero Turbo TwinJet Polymer Nozzle	25612-1-NYR

Ugelli per applicazioni a pieno campo

Broadcast Nozzles

AITTJ60 TeeJet (AITTJ60)



- Ugello a doppio ventaglio ad induzione ad aria
- ideale per trattamenti in post-emergenza
- minima deriva
- pressioni di esercizio 1,5-6 bar

- Twin air-induction flat spray tip
- best for post-emergence applications
- minimal drift
- 1,5-6 bar working pressure

Turbo FloodJet (TF)



- Ugello a specchio ad angolo ampio
- copertura particolarmente uniforme su tutta la lunghezza della barra
- pre-orifizio speciale: gocce di dimensioni grandi per ridurre la deriva
- spaziatura ugelli 50-100 cm
- angolo di spruzzo 120°
- pressioni di esercizio 0,7-3 bar

- Wide Angle flat spray tip
- excellent spray distribution for uniform coverage along the boom
- nozzle design incorporates a pre-orifice to produce larger droplets for less drift
- 50-100 cm nozzle spacing
- 120° spray angle
- 0,7-3 bar working pressure

FloodJet (TK)



NEW

- Ugello a specchio ad angolo ampio tutto in polimero
- ampia gamma di lavoro a bassa pressione
- grandi gocce per minor deriva
- eccellente distribuzione e copertura uniforme lungo la barra
- minimo potenziale intasamento
- ideale per piccole irroratrici tipo ATV
- pressioni di esercizio 1-3 bar

- Wide angle flat spray tip with VisiFlo color coding
- economical plastic flooding spray tip
- automatic spray tips alignment when used with Quick TeeJet nozzle assemblies.
- wide spray pattern at low pressure provides larger droplets for less drift
- minimal clogging potential
- ideal for small pull behind and ATV type sprayers
- 1-3 bar working pressure.

XP BoomJet (XP)



- Ugello a getto piatto XP senza barra
- getto extra ampio, un solo ugello raggiunge fino a 5,5 mt mantenendo una distribuzione uniforme sull'intera larghezza
- in acetale o in acciaio inox
- il design del preorifizio consente di ridurre al minimo la deriva e di ispezionare l'ugello
- corpo filettato maschio 1/4 o 1/2"
- disponibile in codice colore ISO VisiFlo
- pressioni di esercizio 1,5-4 bar

- XP BoomJet boomless flat spray nozzle
- extra wide spray pattern - up to 5,5 mt using a single nozzle while maintaining superior distribution across entire width
- acetal or stainless steel construction
- removable pre-orifice design minimizes drift
- 1/4" or 1/2" Male thread body
- ISO VisiFlo color-code version available
- 1,5-4 bar working pressure

OC TeeJet (OC)



- Ugello a ventaglio eccentrico
- angolazione regolabile ed ampia copertura se montati su portaspruzzatori a snodo singoli o doppi
- disponibile in acciaio inox o in ottone
- pressioni di esercizio 2-4 bar

- Off-Center flat spray tip
- adjustable angular position and wide spray swath if mounted on single or double swivel nozzle bodies.
- available in brass and stainless steel material
- 2-4 bar working pressure

TeeJet Even (TP E)



- Ugello a ventaglio even
- specifico per diserbo localizzato e seminatrici
- disponibile in ottone, acciaio inox o con inserto in acciaio inox codice colore ISO VisiFlo
- angolo di spruzzo 80°
- pressioni di esercizio 2-4 bar

- Even flat spray tip
- specific on spray boom or planter
- available with VisiFlo color-coding in stainless steel or all stainless steel and brass
- 80° spray angle
- 2-4 bar working pressure

Codice Code	Misura Size	Descrizione Description	Set Quick TeeJet Quick TeeJet Set
AITTJ60-11002-VP	02-06	Ugello AITTJ60 Polimero Polymer AITTJ60 Nozzle	25598-1-NYR
TF-VS4	02-10	Ugello a Specchio INOX Stainless Steel Wide Angle Nozzle	25600-1-NYR
TF-VP4	02-10	Ugello a Specchio Polimero Polymer Wide Angle Nozzle	25600-1-NYR
TK-VP2	01-10	Ugello a Specchio Polimero Polymer Wide Angle Nozzle	25600-1-NYR
B1/4XP25R-VP	10-25	XP Destro att. 1/4" M Polimero Right 1/4" M Polymer XP Nozzle	-
B1/4XP25L-VP	10-25	XP Sinistro att. 1/4" M Polimero Left 1/4" M Polymer XP Nozzle	-
B1/2XP40R-VP	40-80	XP Destro att. 1/2" M Polimero Right 1/2" M Polymer XP Nozzle	-
B1/2XP40L-VP	40-80	XP Sinistro att. 1/2" M Polimero Left 1/2" M Polymer XP Nozzle	-
OC-01	01-16	Ugello Eccentrico Ottone Off-Center Brass Nozzle	25612-1-NYR
OC-SS1	01-16	Ugello Eccentrico INOX Off-Center Stainless Steel Nozzle	25612-1-NYR
TP8001EVS	01-08	Ugello Localizzato Inserto INOX Localized Stainless Steel Insert Nozzle	25612-1-NYR

Ugelli per applicazioni a pieno campo

Broadcast Nozzles

TG Full Cone (TG)



- Ugello a cono pieno
- crea un getto a cono pieno con gocce grosse per una buona penetrazione
- usati frequentemente nel controllo dei germogli ascellari delle piante di tabacco
- eccellente per fitoregolatori sistemici
- per l'uso tipico con tre ugelli su ogni fila
- angolo di spruzzo 65°
- pressioni di esercizio 1,5-5,5 bar

- Full cone spray tip
- provides coarse spray with full cone pattern for good penetration
- used frequently for tobacco plant sucker control
- excellent for systemic fito-regulator
- three nozzles per row typical application
- 65° spray angle
- 1,5-5,5 bar working pressure

StreamJet-7 (SJ7)



- Ugello a 7 orifizi
- crea sette getti identici, di uguale velocità e portata
- orifizio calibrato removibile per una facile pulizia
- interamente in acetale per un'eccellente resistenza chimica
- disponibile in codice colore ISO VisiFlo
- indicato per fertilizzanti liquidi in post-emergenza
- pressioni di esercizio 1,5-4 bar

- 7 orifices fertilizer nozzle
- creates seven identical fluid streams of equal velocity and capacity
- removable metering orifice for easy cleaning
- all acetal construction for excellent chemical resistance
- ISO VisiFlo color-coded version available
- excellent for liquid fertilizer post-emergence application
- 1,5-4 bar working pressure

StreamJet-3 (SJ3)



- Ugello a 3 orifizi
- crea tre getti rettilinei, di uguale velocità e portata
- orifizio calibrato removibile per una facile pulizia
- specifico per fertilizzanti liquidi
- disponibile in codice colore ISO VisiFlo
- indicato per fertilizzanti liquidi in post-emergenza
- pressioni di esercizio 1,5-4 bar

- 3 orifices fertilizer nozzle
- creates three identical fluid streams of equal velocity and capacity
- removable metering orifice for easy cleaning
- specific for liquid fertilizer application
- VisiFlo color-coding system
- suitable for liquid fertilizer post-emergence application
- 1,5-4 bar working pressure

TXA & TXB ConeJet



- Ugello a cono vuoto
- il getto finemente atomizzato fornisce una copertura uniforme
- ideale per distribuzioni a bande sulla fila o nell'interfila e con atomizzatori
- corpo in polipropilene ed inserto orifizio in ceramica per una maggiore resistenza all'usura
- resistente alla corrosione
- serie TXB intercambiabile con modello Albuz
- disponibile in codice colore ISO VisiFlo
- pressioni di esercizio 20 bar

- Hollow cone spray tip
- finely atomized spray pattern provides thorough coverage
- ideal for banding with two or three nozzles over the row
- polypropylene body and ceramic orifice insert for long wear life
- resists corrosion
- TXB series is interchangeable with the more popular nozzles for airblasters.
- incorporates ISO VisiFlo color-coding scheme
- 0-20 bar working pressure

Codice Code	Misura Size	Descrizione Description	Set Quick TeeJet Quick TeeJet Set
TG-1	1-10	Ugello Cono Pieno Ottone Full Cone Brass Nozzle	25608-1-NYR
TG-SS1	1-10	Ugello Cono Pieno INOX Full Cone Stainless Steel Nozzle	25608-1-NYR
SJ7-08-VP	015-15	Ugello SJ7 Polimero Polymer SJ7 Nozzle	-
SJ3-02-VP	015-15	Ugello SJ3 Polimero Polymer SJ3 Nozzle	25598-1-NYR
TXA8002VK	050-04	Ugello ConeJet Ceramica Ceramic ConeJet Nozzle	25608-1-NYR
TXB8001VK	050-04	Ugello ConeJet Ceramica Ceramic ConeJet Nozzle	26278-1-NYR

Ugelli per applicazioni a pieno campo

Broadcast Nozzles

AITXB TeeJet (AITXB)



- Ugello a cono vuoto antideriva ad induzione aria
- dimensioni compatte
- indicato per atomizzatori e barre pieno campo
- eccellente resistenza ai prodotti chimici con inserto in ceramica
- in relazione al prodotto chimico, produce grandi gocce piene d'aria
- copertura uniforme
- preorificio estraibile codice colore ISO Visiflo
- serie AITXB intercambiabile con modello Albuz
- angolo di spruzzo 80°
- pressione d'esercizio 4-20 bar

- Air Induction Hollow cone spray tip
- compact size
- ideal for airblast and directed spray applications
- constructed of polypropylene, ceramic and Viton for excellent chemical and wear resistance
- large droplets are produced, as compared to standard TX ConeJet, through the use of a venturi air aspirator resulting in reduced drift and improved canopy penetration
- removable pre-orifice
- AITXB to be used with Albuz caps or equivalent
- 80° spray angle
- 4-20 bar suggested working pressure

ConeJet



- Piastrina + convogliatore
- Ugello a cono vuoto composto da convogliatore e piastrina
- disco piastrina in polimero o inox e convogliatore in nylon
- da combinare a seconda della portata e dell'angolo di spruzzo
- pressioni di esercizio 20 bar

- Disc-core type hollow cone spray tip
- orifice disc in polymer and stainless steel and core in nylon
- to be combined relating to capacities and spray angle requested
- 20 bar working pressure

Codice Code	Misura Size	Descrizione Description	Set Quick TeeJet Quick TeeJet Set
AITXB8002VK	01-04	Ugello AITXB Ceramica Ceramic AITXB Nozzle	26278-1-NYR
DVP-2	2-8	Disco Piastrina Polimero Polymer Orifice Disc	CP25607-1-NY
D2	1-16	Disco Piastrina INOX Stainless Steel Orifice Disc	-
DC23-NY	tutte all	Disco Vorticolatore Nylon Nylon Core Disc	-
CP18999-EPR		Guarnizione Seal	-

Ghiere per ugelli TeeJet

TeeJet Fittings



Codice Code	Colori VisiFlo® disponibili Available VisiFlo® colors	Ugelli supportati Supported nozzles	
25612*-NYR		TP, XR, TT, AIXR, TTJ60, OC, TP E	25
25598*-NYR		AI, TTI, TJ60, SJ3	25
25600-1-NYR		TF	25
25610-1-NYR		XR (SS)	25
26278-1-NYR		TXB, AITXB	25
25608-1-NYR		TG, TXA	25
CP25607-1-NY		D+DC, TXA	25

* Codice colori VisiFlo®
* VisiFlo® color code



■ Ghiere ed Adattatori Speciali

■ Fittings & Special Caps



■ Consente l'uso di ugelli standard da 1/4" e 1/8". E' possibile impiegarla per il montaggio del manometro in corrispondenza dell'ugello.

■ Permits use of standard 1/8" and 1/4" nozzles. Can be used for mounting pressure gauge at the nozzle.



■ Ghiera Quick TeeJet a 45°.

■ 45° Quick TeeJet cap.



■ Ghiera Quick TeeJet a 90°.

■ 90° Quick TeeJet cap.



■ Gomito a 90° monoblocco per portaugelli Quick TeeJet standard. Corpo in nylon, guarnizione in EPDM (Viton opt.) L'uscita del raccordo può ospitare filtri ugello standard.

■ 90° nylon body for Quick TeeJet standard holders. EDPM gasket included, in Viton on demand. Tip and fittings strainer can be located in the exit of the fitting.



■ Fornisce la chiusura in corrispondenza dell'ugello per la rapida modifica della spaziatura.

■ Provides shutoff at nozzle for quick spacing change or change in spray swath.



■ Trasforma l'attacco portaugello a scatto Hardi in attacco Quick TeeJet. Corpo in acetale, guarnizione in EPDM. Adatto per filtri ugello standard.

■ Converts Hardi snap-fit nozzle body connection to quick TeeJet connection for easy installation of TeeJet tips. Acetal construction with EPDM gasket. Accept standard tip strainers.

Codice Code	Descrizione / Note Description / Notes
QJ4676-1/8-NYR QJ(B)4676-1/4-NYR	(B) = BSPT
QJ4676-45-1/4-NYR	
QJ4676-90-1/4-NYR	
QJ90-1-NYR	Quick TeeJet
19843-NYR	
55240-CELR	max 10 bar

■ Filtri

Filtri TeeJet con codice colore VisiFlo. Disponibili in diversi materiali e con antigoccia.

- Da inserire prima dell'ugello.
- Versione con antigoccia a sfera da utilizzare con portaspruzzatori senza antigoccia a membrana (capsula laterale).

■ Tip Strainers

TeeJet VisiFlo color-coded tip strainer. Available in different material and with check valve.

- to be insert before the nozzle
- the ball check valve version should be used on nozzle bodies without the lateral membranes check valves.



4193A / 8079

Codice Code	Materiale Corpo	Materiale Rete	Body Material	Mesh material
8079-PP*	Polipropilene	INOX	Polypropylene	Stainless Steel
4193A-*-*	Ottone	INOX	Brass	Stainless Steel
4193A-PP-*-*	Polipropilene, INOX	INOX	Polypropylene, Stainless Steel	Stainless Steel

* = specificare la misura delle mesh e/o la taratura della molla
 * = specify mesh size and/or spring setting

■ ■ Filtri di linea

Il filtro di linea AAB122 si caratterizza per una forma compatta che risulta ideale per le piccole irroratrici usate in agricoltura, golf e giardini. Il filtro AAB122 è in polipropilene per una eccellente resistenza ai prodotti chimici. E' disponibile con raccordi da 1/2" o 3/4" F con cartuccia interna da 50, 80, 100 e 200 mesh. Predisposto con inserti di fissaggio.

Utilizzo:

- in aspirazione o mandata con pompe elettriche
- in mandata sulle irroratrici per ogni singola sezione di barra

Il filtro di linea AAB126ML è in polipropilene per una eccellente resistenza ai prodotti chimici. E' disponibile con raccordi da 1-1/4" F con cartuccia interna ispezionabile da 50 e 80 mesh, predisposto con fori di fissaggio.

Utilizzo:

- in mandata principale prima dei rubinetti di sezione.

■ ■ Line strainers

The AAB122 line strainer features a compact size that is well suited for small agricultural and turf sprayers. The AAB122 is constructed of polypropylene head and bowl with stainless steel screen for excellent chemical resistance. Available with 1/2" or 3/4" F pipe connections and mounting flanges with internal screen of 50, 80, 100 and 200 Mesh.

Application:

- with electric pumps, along inlet or outlet line
- on sprayers, along inline on each single boom sections

The AAB126ML line strainers is in polypropylene for an excellent chemical resistance. Available with 1-1/4" F pipe connection and mounting flanges, with flush-out 50 and 80 mesh screen.

Application:

- along the main inlet before the section taps



AAB122ML



AAB126ML-5

Codice Code	Raccordo Tubazione Tubing Fitting	Mesh rete Mesh size	Codice rete Mesh code	Portata Max flow	Pressione d'esercizio Max pressure
AAB122ML-1/2-PP-50	1/2 "	50	CP45102-3-SSPP	45 l/min	10 bar
AAB122ML-3/4-PP-50	3/4 "	50	CP45102-3-SSPP	60 l/min	10 bar
AAB126ML-5-50	1 1/4 "	50	CP15941-3-SSPP	223 l/min	15 bar

■ ■ Lancia TriggerJet

Lancia in polipropilene con impugnatura a leva e con blocco posizione aperta, corredata di ugello regolabile a cono.

Utilizzo:

Con pompe a spalla elettriche o manuali

■ ■ TriggerJet spray gun

TriggerJet spray gun Polypropylene spray gun with aluminum extension wand, equipped with adjustable conejet tip.

Application:

with manual or electric backpack sprayers.



50800-15-PP-406X18

Codice Code	Materiale Material	Material	Raccordo d'ingresso Input Fitting	Pressione d'esercizio Max pressure	Lunghezza Length	Flusso Uscita Output Flow
50800-15-PP-406X18	Polipropilene	Polypropylene	9,5 mm	7 bar	38 cm	5,3 l/min

■ ■ Valvola Manuale 8460

La valvola di regolazione a membrana 8460 permette di tarare la pressione di lavoro o di evitare sovrappressioni fungendo da valvola di emergenza o di sicurezza.

Caratteristiche:

- molla in acciaio inox, tarabile a seconda della pressione d'impiego
- larghi passaggi per un controllo totale della portata
- bloccaggio della vite di regolazione mediante controdado. Non soggetto a scosse e vibrazioni.
- disponibile in materiali di alta qualità, alluminio e nylon
- predisposta con attacco manometro da 1/4"
- portata max 200 lt/min.

Utilizzo:

Applicabile a tutte le attrezzature irroratrici

■ ■ Manual Valve 8460

The 8460 diaphragm-type regulating valve allow the control of line pressure acting as safety valve.

Features:

- stainless steel springs, responsive to the pressure range of each valve
- extra large valve passages to handle full flow from supply line
- positive locknut to hold adjustment screw firmly in place. Not affected by jaring and vibration.
- available in reliable material, aluminum and nylon. d
- 1/4" pressure gauge connection available.
- portata max 200 lt/min maximum flow rate.

Applications:

on all sprayers.



8460

Codice Code	Materiale Corpo Base Base Body Material	Materiale Regolatore Regulator Material	Pressione MAX MAX Pressure	Ingresso In	Uscita Out
8460-1/2-*	Nylon	Alluminio / Aluminum	20 bar	1/2" (F)	1/2" (M)
8460-3/4-*	Nylon	Alluminio / Aluminum	20 bar	3/4" (F)	3/4" (M)

Valvola Manuale 23120

La valvola di regolazione a pistone B23120 permette il controllo e la verifica delle pressioni con possibile bloccaggio, nella posizione di regolazione scelta, mediante un controdado.

Caratteristiche:

- molla in acciaio inox
- larghi passaggi per la gestione di portate elevate
- eccellente resistenza ai prodotti chimici
- predisposta con attacco manometro da 1/4"

Utilizzo:

Adatta per piccole attrezzature irroratrici con pompe elettriche

23120 Manual Valve

The B23120 regulating valve allow the control and relief of line pressure at any pressure within the valve's operating range. Selected pressure setting firmly held in place by locknut.

Features:

- stainless steel springs
- extra large valve passages to handle full flow
- excellent chemical resistance
- 1/4" port for pressure gauge pipe plug included.

Applications:

on small sprayers working with electric pumps.



23120

Codice Code	Materiale	Material	Pressione MAX MAX Pressure	Ingresso In	Uscita Out
B23120-1/2-PP	Polipropilene, INOX	Polypropylene, Stainless Steel	10 bar	1/2" (M)	1/2" (M)
B23120-3/4-PP	Polipropilene, INOX	Polypropylene, Stainless Steel	10 bar	3/4" (M)	3/4" (M)
B23120-1/2-PP-60-VI	Polipropilene, INOX, Viton	Polypropylene, Stainless Steel, Viton	4 bar	1/2" (M)	1/2" (M)
B23120-3/4-PP-60-VI	Polipropilene, INOX, Viton	Polypropylene, Stainless Steel, Viton	4 bar	3/4" (M)	3/4" (M)

Portaspruzzatori QJ350

Portaspruzzatori di minimo ingombro QJ350 Attacco Quick Cap TeeJet

- Il design compatto rende più facile il montaggio e riduce l'interferenza con la struttura della barra
- Disponibile a 3 e 5 testine portaugelli
- Include una valvola antigoccia a membrana ChemSaver costituita da due parti
- Portata: 6.80 l/min con perdita di carico di 0.34 bar
- Pressione massima 20 bar

QJ350 Nozzle Body

Compact QJ350 Nozzle bodies

- Quick TeeJet nozzle bodies for wet booms
- compact design means easier mounting and less interference with boom structure
- available with 3 or 5 spray positions
- includes ChemSaver diaphragm check valve
- 6.80 l/min (1.80 GPM) flow rate with 0.34 bar (5 PSI) pressure drop
- 20 bar (300 PSI) maximum operating pressure



QJ350

Codice Code	Uscite per ugelli Spray outlets	Attacco	Fitting	Diametro foro Hole Size
QJ353-1/2-NYB	3	Tubo da 1/2"	1/2" hose	10 mm
QJ355-1/2-NYB	5	Tubo da 1/2"	1/2" hose	10 mm

Portaspruzzatori Singoli

- Completo di valvola antigoccia ChemSaver
 - Attacco Quick Cap TeeJet
 - Pressione di esercizio max 20 bar
- Il modello QJ17560A con attacco da 1/2", è disponibile anche con foro innesto diametro 7.

Single Nozzle Bodies

- Features ChemSaver drip-free shutoff.
 - Quick TeeJet nozzle bodies for wet booms
 - 20 bar (300 PSI) maximum operating pressure
- QJ17560A-1/2"-NYB type is available also with 7 mm hole drilled for mounting.



QJ17560A-NYB

QJ7421-NYB

QJ22187-NYB

Codice Code	Attacco Fitting	Diametro foro Hole Size	IT	Note	ENG
QJ22187-1/2-NYB	1/2"	10			
QJ17560A-1/2-NYB	1/2"	10			
QJ7421-1/2-NYB	1/2"	10	Senza antigoccia ChemSaver		Without ChemSaver
QJ17560A-1/2x7NYB	1/2"	7			

Portaspruzzatori 24216A

Portaspruzzatore a tre testine 24216A.

- Attacco Quick Cap TeeJet
- Completo di valvola antigoccia ChemSaver
- Allineamento automatico con ugelli a ventaglio
- Disponibile in tre posizioni di spruzzo
- Disponibile per attacco su tubi da 1/2", 3/4" e 1"
- Pressione massima nominale 10 bar

24216A Nozzle Body

Triple nozzles bodies

- Quick TeeJet nozzle bodies for wet booms
- includes ChemSaver diaphragm check valve
- automatic self-alignment with flat fan spray patterns
- available in three spray positions
- can be mounted to 20mm, 1/2", 3/4" or 1" pipe or equivalent size tubing
- 10 bar (150 PSI) maximum operating pressure



24216

Codice Code	Uscite per ugelli Spray outlets	Attacco	Diametro foro Hole Size
24216A-1/2-NYB	3	Tubo da 1/2"	10 mm

Adattatori con ChemSaver

- Permette l'uso del sistema attacco rapido TeeJet su altri raccordi
- Completo di valvola antigoccia a membrana ChemSaver®
- Pressione di esercizio max 20 bar

Adapters with ChemSaver

- Allow use of Quick TeeJet system on other connections
- features ChemSaver drip-free shutoff
- 20 bar (300 PSI) maximum operating pressure



QJ8355-NYB

QJ8360-NYB

QJP19011-NYB

Codice Code	Descrizione	Description
QJ8355*-NYB	1/8" or 1/4" NPT (F) Filettatura	1/8" or 1/4" NPT (F) Threading
QJB8360-NYB	1/4" NPT (M) Filettatura	1/4" NPT (M) Threading
QJT8360-NYB	11/16" - 16 Filettatura TeeJet	11/16" - 16 TeeJet Threading
QJP19011-NYB	3/8" BSPP	3/8" BSPP

Adattatori

- Permette l'uso del sistema attacco rapido TeeJet su altri raccordi
- Completo di valvola antigoccia a membrana ChemSaver®
- Pressione di esercizio max 20 bar

Adapters

- Allow use of Quick TeeJet system on other connections
- 20 bar (300 PSI) maximum operating pressure



B)22674-1/4-NYB

BQJT1/4T-NYB

QJ(B)1/4TT-NYB

Codice Code	Descrizione	Description
QJT-NYB	11/16" - 16 Filettatura TeeJet	11/16" - 16 TeeJet Threading
BQJ1/4T-NYB	1/4" (F) Filettatura BSPT	1/4" (F) Threading BSPT
902048	1/4" (M) Filettatura BSPT	1/4" (M) Threading BSPT
22674-1/4-NYB	1/4" NPT (M) Filettatura	1/4" NPT (M) Threading

■ ■ Pompe SHURflo a Membrana serie SLV

- pompa autoadescante fino a 0,76 mt verticali
- portagomma diametro 10 mm
- pressostato regolabile da 1,72 a 2,76 bar
- può funzionare a secco senza danni
- funzionamento a 12 V cc

Utilizzo:

pompe a spalla elettriche, travasi.

■ ■ SHURflo SLV Diaphragm Pump

Electrically-operated pump, self priming up to vertical 0,76 mt

- 10 mm diameter ports
- adjustable from 1,72 to 2,76 bar pressure switch
- can run dry working without any damage
- 12 Vdc demand pumps

Application:

on electric backpack sprayers and transfer.



SH-SLV10-AA41



Consigliato: Kit Box Pump P50 - vedere Catalogo Generale
Recommended: Kit Box Pump P50 - see Catalogo Generale

Codice Code	Pressione MAX MAX Pressure	Portata MAX MAX Flow	I max (A)	Valvola / Membrane Valve / Diaphragm	Pressure Switch Pressostato	Bypass
SH-SLV10-AA41	3,1 bar	3,8 l/min	2,5	Viton / Santoprene	✓	-

■ ■ Pompe SHURflo a Membrana serie 8000

- pompa autoadescante fino a 2,4 mt verticali
- materiali resistenti agli agenti chimici
- progettata per irrorazioni a flusso elevato e per travaso di fluidi
- può funzionare a secco senza danni
- pressostato o bypass incorporato
- funzionamento a 12 V cc

Le pompe a membrana serie 8000 sono le pompe SHURflo per il settore agricolo più utilizzate. La valvola in Viton assicura il massimo della resistenza chimica. La straordinaria valvola a design conico fornisce ritmi di flusso elevati anche ad alte pressioni di esercizio.

Utilizzo:

Diserbo localizzato, vigneti, frutteti, seminatrici, spazzatrici.

■ ■ SHURflo 8000 Diaphragm Pump

- Self priming pump up to vertical 2,40 mt
- chemical resistant materials
- designed for heavy duty spraying and fluid transfer applications
- can run dry working without any damage
- by-pass or pressure switch built in
- 12 Vdc demand pumps

The 8000 series diaphragm pump is SHURflo's most widely used agricultural pump. The Viton valve assure the maximum chemical resistance. With spherically shaped valves and automatic demand switch, these pumps deliver consistent, dependable operation and priming.

Application:

on spot spraying applications, vineyards, orchards, seeders, road sweepers.



SH-8000-544-250
SH-8000-543-239



Consigliato: Kit Box Pump P50 - vedere Catalogo Generale
Recommended: Kit Box Pump P50 - see Catalogo Generale

Codice Code	Pressione MAX MAX Pressure	Portata MAX MAX Flow	I max (A)	Valvola / Membrane Valve / Diaphragm	Pressure Switch Pressostato	Bypass
SH-8000-544-250	4,0 bar	7,9 l/min	7,9	Viton/Santoprene	-	✓
SH-8000-543-250	3,8 bar	5,3 l/min		Viton/Santoprene		
SH-8000-543-238	6,9 bar	6,0 l/min	8,7	Viton/Santoprene	✓	-
SH-8030-813-239	10,2 bar	6,3 l/min		Viton/Santoprene		

■ ■ Pompe SHURflo a Membrana serie 2088

- pompa autoadescante fino a 3,7 mt verticali
- può funzionare a secco senza danni
- materiali resistenti agli agenti chimici
- pressostato o bypass incorporato
- funzionamento a 12 V cc

Le pompe a membrana serie 2088 forniscono prestazioni affidabili con flussi elevati e pressioni medie. Vengono utilizzate con irroratori e per l'applicazione di fertilizzanti liquidi che richiedono portate fino a 15 lt/min. Disponibili in diversi materiali resistenti agli agenti chimici.

Utilizzo:

Diserbo con seminatrici, fertilizzanti liquidi, spazzatrici.

■ ■ SHURflo 2088 Diaphragm Pump

- Self priming pump up to vertical 3,70 mt
- can run dry working without any damage
- chemical resistant materials
- by-pass or pressure switch built in
- 12 Vdc demand pumps

The 2088 series diaphragm pumps deliver reliable performance in high flow, moderate pressure applications. They are used in a variety of spraying and transferring applications that require flows of up to 15 lt/min. Available in a variety of chemical resistant materials.

Application:

on sprayers in combination with seeders, liquid fertilizers, street-sweepers.



SH-2088-443-144
SH-2088-313-544



Consigliato: Kit Box Pump P50 - vedere Catalogo Generale
Recommended: Kit Box Pump P50 - see Catalogo Generale

Codice Code	Pressione MAX MAX Pressure	Portata MAX MAX Flow	I max (A)	Valvola / Membrane Valve / Diaphragm	Pressure Switch Pressostato	Bypass
SH-2088-443-144	2,7 bar	13,2 l/min	9,9	Santoprene	✓	-
SH-2088-313-145	3,4 bar	13,6 l/min	9,5	Viton/Santoprene	✓	-
SH-2088-313-544	2,8 bar	15,6 l/min	12,5	Viton/Santoprene	✓	-

■ ■ Pompe SHURflo a Membrana 4111

- pompa autoadescante fino a 2 mt verticali
- può funzionare a secco senza danni
- materiali resistenti agli agenti chimici
- pressostato incorporato
- funzionamento a 12 V cc

La pompa a membrana serie 4111 fornisce prestazioni affidabili con flussi elevati e pressioni medie. Viene utilizzata con irroratori e per l'applicazione di fertilizzanti liquidi che richiedono portate fino a 26,5 lt/min. Dato l'elevato assorbimento di corrente, è consigliato l'abbinamento al kit cavo relè Salvarani, cod. 919058.

Disponibile con valvole in Viton e membrana in Santoprene.

Utilizzo:

Diserbo con seminatrici, fertilizzanti liquidi, spazzatrici.

■ ■ SHURflo 4111 Diaphragm Pump

- Self priming pump up to vertical 2 mt
- can run dry working without any damage
- chemical resistant materials
- built-in pressure switch
- 12 Vdc demand pumps

The 4111 diaphragm pump delivers reliable performance in high flow, moderate pressure applications. It is used in a variety of spraying and transferring applications that require flows of up to 26,5 lt/min. Due to its high current drain, it's recommended to use it with Salvarani relais cable, cod. 919058. Available with Viton valves and Santoprene diaphragm.

Application:

On sprayers in combination with seeders, liquid fertilizers, street-sweepers.



SH-4111-035



Consigliati: Kit relè 919058 e Kit Box Pump P50 - vedere Catalogo Generale
Recommended: Relais kit 919058 & Kit Box Pump P50 - see Catalogo Generale

Codice Code	Pressione MAX MAX Pressure	Portata MAX MAX Flow	I max (A)	Valvola / Membrane Valve / Diaphragm	Pressure Switch Pressostato	Bypass
SH-4111-035	3,1 bar	26,5 l/min	17,2	Viton/Santoprene	✓	-

■ Pompe Pneumatiche SHURflo serie 166

Pompa pneumatica con doppio diaframma. Il flusso e la pressione sono garantiti costanti durante l'utilizzo. Corpo in polipropilene con alta resistenza agli agenti chimici. La scelta del tipo di membrana permette l'uso e la compatibilità con la maggior parte dei fluidi anche acidi e caustici. Da utilizzare anche con fluidi densi.

Utilizzo:

Ideale nei settori zootecnico, disinfestazione, officine per lavaggi anche con liquidi infiammabili, settore ceramico e per travasi.

■ SHURflo 166 Pneumatic Pumps

Air operated double diaphragm pump with a patented fast action switching mechanism allowing for consistent flow and pressure. Body in polypropylene, high resistance to chemicals. Built for the toughest pumping applications, the 166 series pumps are available in a variety of elastomers that allow them to be compatible with most caustic and acidic fluids.

Application:

Ideal for chemical transfer, liquid fertilizer injection and agricultural spraying.



SH-166-200-36

Codice Code	Pressione MAX MAX Pressure	Portata MAX MAX Flow	Membrane Diaphragm
SH-166-200-36	4,1 bar	2,3 l/min	VITON
SH-166-200-46	4,1 bar	2,3 l/min	BUNA
SH-166-200-56	4,1 bar	2,3 l/min	EPDM
SH-166-200-57	4,1 bar	2,3 l/min	Santoprene

■ Pompa Pneumatica SHURflo serie 477

Nuova pompa pneumatica, doppio diaframma, alta portata. Disponibile con portagomma attacco rapido 1/2" o 3/4". Disponibile al momento con membrana in Santoprene. Da utilizzare anche con fluidi densi.

Utilizzo:

Ideale nei settori zootecnico, disinfestazione, officine, settore ceramico e per travasi.

■ SHURflo 477 Pneumatic Pump

High flow rate new air operated pump with double diaphragm. Available with 1/2" or 3/4" quick fittings. Available at the moment with membrane in Santoprene.

Application:

Suitable for application with dense fluids, in livestock area, washing garage with inflammable liquids, ceramic field and for chemical transfer.



SH-477-400-01

Codice Code	Pressione MAX MAX Pressure	Portata MAX MAX Flow	Membrane Diaphragm
SH-477-400-01	7 bar	53 l/min	Santoprene

■ ■ Pompe SHURflo per Travasi

Nuova pompa alta portata a membrana, 12 Volts, autoade-scante, specifica per travasi semplici e veloci. In polipropilene con interruttore On-Off direttamente sul corpo pompa. Cavo alimentazione completo di pinze per collegamento batteria. A richiesta anche raccordi, portagomma e flussometro digitale per controllo portata flusso.

Utilizzo:

Da utilizzare con fluidi anche densi ma non con liquidi infiammabili.

■ ■ SHURflo Transfer Pump

New high flow diaphragm 12 VDC, self-priming general utility transfer pump. The 1100 series features a 5-chamber design with co-molded pistons for increased durability, and is equipped with a 12' power cord with inline fuse and battery clips for maximum flexibility. Body in polypropylene and a splash-proof on/off built-in switch on the body, for a high-flow, transfer pump that can efficiently handle a wide range of viscosities. Available on demand fittings, tubing and flow meter.

Application:

Ideal for any not flammable fluids, even with high viscosity.



Pompa per Travasi
Chemical Transfer Pump



SH-1100-543-510 con raccordi e flussometro (optional)
SH-1100-543-510 with fittings and flow meter (optional)



SH-1100 pompa/pump

NEW

Codice Code	Pressione MAX MAX Pressure	Portata MAX MAX Flow	I max (A)	V (V)	Valvola / Membrane Valve / Diaphragm
SH-1100-543-510	1 bar	40 l/min	13,9	12	VITON / Santoprene

■ ■ Pompa sommersa SHURflo

Pompa sommersa per pozzi o laghetti, 24 Volts.. Completamente a tenuta, può funzionare anche a secco e garantisce un sollevamento sino a 70 Mt in verticale. Può essere abbinata anche a pannelli solari.

Utilizzo:

Da utilizzare dove non è disponibile corrente elettrica, per irrigazione, per abbeveraggio bestiame, per uso civile e in zone disagiate o isolate.

■ ■ SHURflo Submersible Pump

Submersible 24 VDC pump for wells and ponds. Dry running capability without damage, with waterblocked electrical connector the 9300 series guarantee a vertical lift up to 70 mt and it can work in combination with solar panels.

Application:

Strong construction, yet lightweight, it's ideal for application where electricity is not available, such as irrigation, livestock watering, remote homes and cabins, ponds and islands.



SH-9325-083-101

Codice Code	Pressione MAX MAX Pressure	Portata MAX MAX Flow	I max (A)	V (V)	Valvola / Membrane Valve / Diaphragm
SH-9325-083-101	7 bar	7 l/min	4,6	24	EPDM / Santoprene

■ Filtri SHURflo

Nuovi filtri Shurflo, compatti con bicchiere trasparente e rete inox interna 50 mesh. Ispezionabili e disponibili con diverse soluzioni a seconda dell' assemblaggio da effettuare. Alcuni modelli posso essere applicati direttamente sulla pompa. Ricambi non disponibili. Filtro solo in aspirazione.

■ SHURflo Strainers

New SHURflo strainers, compact size with transparent bowl and internal 50 Mesh stainless steel screen. Inspectable and available in different material and size options, relating the application. Some models may be fit directly on the pump. Spare parts are not available. Suitable only as suction strainer.



Codice Code	IN	Raccordo Tubazione Tubing Fitting	OUT	Q (l/min)
SH-255-568	3/8" M		3/8" M	19
SH-255-213	1/2" M		1/2" F	19
SH-255-223	hosetail/portagomma ø13		1/2" F	19
SH-255-215	1/2" M		1/2" F girello/ring nut	19

■ Raccordi e Portagomma

Nuovi portagomma in polypropilene. Specifici per le pompe SHURflo. Tenuta in aspirazione e in mandata senza l' uso di guarnizioni o OR. Ghiera alettata per un seraggio veloce e sicuro anche senza l' uso di chiavi.

■ Fittings & Hosetails

New polypropylene fittings. Specific for SHURflo pumps. Keeping suction and discharge without the use of gaskets or OR. Winged nut for a fast and safe clamp without the use of keys.



Codice Code	Attacco Fitting	Diámetro Portagomma Hosetail Size
SH-8-145-01	riduzione/adapter 3/8" M x 1/2" M	-
SH-234-3926	1/2" F girello/ring nut	13 mm - 90°
SH-234-2946	1/2" F girello/ring nut	19 mm - diritto/straight
SH-234-2926	1/2" F girello/ring nut	13 mm - diritto/straight
SH-234-2916	1/2" F girello/ring nut	10 mm - diritto/straight