





## Air Sprayer

 Irroratrice carrellata multiuso ad aria, in grado di spruzzare qualsiasi prodotto chimico (liquido, denso o con sospensioni) senza pompa.

Utilizzabile tra 0 e 5 bar, una volta usato evita lavaggi, se non del serbatoio. Esclusivo sistema per il lavaggio e pulizia impianto.

- serbatoio in acciaio inox da 18 litri
- lancia con tubo prolunga da 4 mt
- possibilità di lavoro a pressione costante da 0 a 5 bar
- nessun contatto tra i prodotti chimici e la pompa
- nessuna emissione di gas e minimo l'inquinamento acustico
- dimensioni compatte
- posizione di lavoro confortevole
- ridotte emissioni acustiche
- esclusivo sistema per il lavaggio e pulizia dell'impianto
- compresa una batteria che assicura 10 ore di autonomia

 Air trailed multipurpose sprayer, able to distribute whichever chemical (liquid, dense or with suspensions) without the using a pump.

Working pressure from 0 to 5 bar, once used you don't need to make washing, unless the tank. Exclusive way to clean and wash the system

- 18 liters (5 G) tank in stainless steel
- spray gun with 4 mt extension tube
- constant pressure between 0 and 5 bar
- no contact between the chemical products and the pump
- no gas emission and minimum the noise
- compact size
- comfortable adjustable walk-behind position
- minimal noise
- exclusive system to easy and fast wash the unit
- a reliable 10 hours working battery



Pannello Frontale  
Front Panel



Fino a 10 ore di funzionamento  
Up to 10 hours work



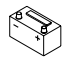
Lancia con tubazione da 4 metri  
Spray gun with 15 ft tubing



Tubazioni ad Aggancio Rapido  
Fast-On Tubing



Modello TWIN a due serbatoi  
TWIN model, with 2 tanks

Cod.	Modello Model	
908905	Air Sprayer	12 V dc 10 A

**PRE-RELEASE**

■ ■ Traccialinee TL  
■ ■ TL Field Liner

**PRE-RELEASE**



Dettaglio spruzzatore con paratia  
Nozzle detail, with bulkhead



Pulsante ON/OFF  
ON/OFF Push Button



Ugello Antideriva e Mirino di Guida  
No-Drift Nozzle and Guide Bracket



Pannello Frontale  
Front Panel



Regolazione altezza, Lancia  
Height Adjustable, Spray Gun



Tubazioni ad Aggancio Rapido  
Fast-On Tubing



Tracciatura dell'angolo  
Angle tracing example



■ ■ Questo TracciaLinee alimentato a batteria è ideale per l'utilizzo in impianti sportivi di qualsiasi genere oltre che per aree di parcheggio, che siano all'aperto od interni.

Funzionante con compressore a pistone che mantiene costante la pressione nel serbatoio, la linea di demarcazione risulta precisa per un risultato molto professionale. A ciò si aggiunge l'assenza di emissioni di gas ed un ridotto rumore.

La facilità di pulizia dell'impianto con un circuito di pulizia tubazioni/ugello che può essere attivato anche durante una pausa del lavoro, necessita del solo lavaggio serbatoio, rende semplice la manutenzione e l'utilizzo come irroratore.

Il Traccialinee TL è stato progettato con particolare attenzione anche al comfort dell'utilizzatore.

**A parte l'utilizzo principale come traccialinee per campi sportivi o per posteggi, può essere utilizzato per trattamenti ad arbusti con uso della lancia o come diserbatrice con barra.**

**Caratteristiche:**

- rapida apertura/chiusura premendo un tasto
- semplice l'assemblaggio e compatte le dimensioni, serbatoio INOX da 18 litri
- posizione di lavoro confortevole e regolabile
- ridotte emissioni acustiche
- esclusivo sistema per la pulizia semplice e veloce dell'ugello o della lancia durante o a fine lavori
- compresa una batteria che assicura 10 ore di autonomia nel modello PRO ed 1 ora nel modello ECO
- il modello PRO include l'antigoccia pneumatico ed una lancia per le rifiniture (tubazione da 4 metri)
- opzionale il kit Irroratrice composto da barra corredata di telai di montaggio e 3 portageggi completi di ugelli

**Utilizzo:**

**Impianti sportivi, verde pubblico, aree di parcheggio. Indicato per l'utilizzo sia in interni che in esterni.**

■ ■ This battery-driven field liner is ideal for sports fields and parking lots, outside and inside.

The piston compressor keeps the pressure constant in the tank which results in a precise, professional paint line. Also, minimal noise and no fuel emissions makes it ideal for indoor use.

The simple way to clean the system - you need to clean tank only - makes easy the maintenance and use of the sprayer.

This athletic field liner was ergonomically designed with the user in mind.

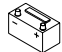
**Transforms quickly into a compact sprayer, through the spray gun or boom!**

**Features:**

- ON/OFF push button to minimize hand fatigue
- compact and easy to assemble, 18 litres (5 G) stainless steel tank
- comfortable adjustable walk-behind position
- minimal noise
- easy and fast to clean nozzle and gun during or at the end of the job, thanks to special system
- reliable battery assuring 10 hours work in the PRO model and 1 hour in the ECO model
- pneumatic no-drift included in the PRO model with spray gun and 4 metres (15 ft) extension
- on request the sprayer transformation kit, including boom equipped with bracket and 3 nozzles set

**Applications:**

**Football and playing fields, sport complexes, parking lots. Suitable for both indoor & outdoor use.**

Cod.	Modello Model	
908901	Traccialinee TL - mod. PRO	12 V dc 10 A

**Traccialinee TL - versione ECO**

**TL Field Liner - ECO version**



Stesse caratteristiche del modello PRO (cod. 908901), ma dotato di batteria di minore capacità. Predisposto per l'utilizzo della lancia (optional).

Same features of the PRO model (cod. 908901), but mounts a smaller battery. Ready for spraying gun (optional, see below).

Cod.	Modello Model	
908901	Traccialinee TL - mod. ECO	12 V dc 10 A

**Kit Barra di Distribuzione per Traccialinee TL**

**Swath kit for TL Field Liner**



Permette di utilizzare il Traccialinee TL come una piccola barra da distribuzione per prodotti chimici (diserbo, concimazione, etc.)

Transforms the TL Field Liner into a compact sprayer.

Cod.	Modello Model	
908503	Kit barra di Distribuzione	

**Kit Lancia per Traccialinee TL e Air Sprayer**

**Sprayer Gun for TL Field Liner and Air Sprayer**



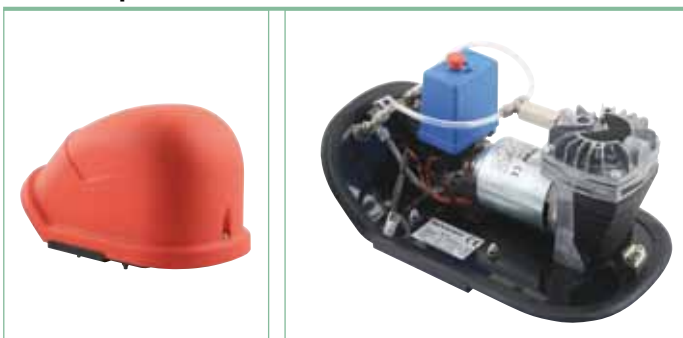
Lancia per la distribuzione di prodotti chimici, utilizzabile con tutte le versioni di Traccialinee TL e Air Sprayer

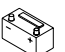
Spraying gun suitable for chemicals. Can be used with TL Field Liner (all versions) and Air Sprayer (all versions).

Cod.	Modello Model	
908512	Kit Lancia	

**Gruppo compressore per Traccialinee TL**

**Compressor for TL Field Liner**



Cod.	Modello Model	
901778	Gruppo compressore per Traccialinee TL	12 V dc 10 A

## ■ ■ Kit Pompa SH8000 + Batteria

Il modulo proposto è un kit completamente autonomo e completo da abbinare a piccole attrezzature per la distribuzione di liquidi in pressione:

- prodotti fitosanitari;
- detersivi schiumogeni;
- traccialinee;
- trasferimenti liquidi o lavaggi in genere.

Il kit è composto da:

- pompa a membrana con pressostato 12 V, 6,9 bar di pressione e portata 6 Lt/min circa;
- batteria 7,2 Ah ricaricabile;
- interruttore On-Off esterno e fusibile di protezione interno;
- caricabatteria 230 Volts.

Il tutto completo di carter di protezione in ABS e supporto con antivibranti. Autonomia a funzionamento continuo superiore ai 60 min.

## ■ ■ SH8000 Pump kit + Battery

This is a complete and independent kit designed to work in combination with small equipments for the distribution of liquid under pressure:

- phytosanitary products;
- foaming cleanser;
- foam marking unit;
- transfers of liquids or washing operation in general.

The Pump&battery Kit is including:

- a 12 Volts membrane pump with pressure transducer
- 6,9 bar the pressure and around 6 l/min the flow;
- 7,2 Ah rechargeable battery;
- On-Off external switch and internal protection fuse;
- 230 Volts charger

and those parts are assembled in a ABS protection cover with anti-vibration support. In continuous working condition, the autonomy is over 60 minutes.



Interno del cofano pompa  
Pump box's internal view

Cod.	Modello Model	
906051	Kit Pompa SH8000 + Batteria	

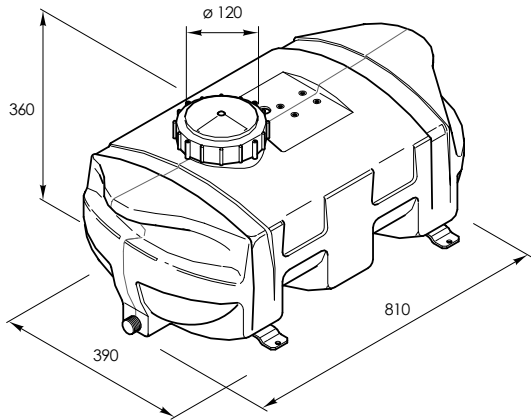
**PRE-RELEASE**

**Kit Serbatoio 15, 25 e 45 G**

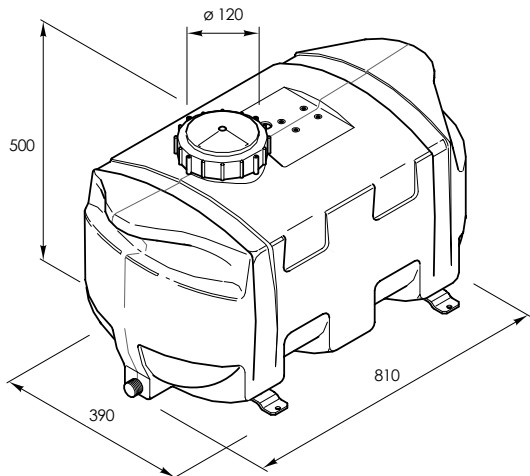
Serbatoi in polietilene ad alta densità (HDPE) da 15, 25 e 45 galloni (56, 94 e 170 litri). Coperchio filettato con sfianto a molla da 120 mm, scarico da 3/4". Completo di supporti e viti di fissaggio.

**15, 25 and 45 G Tank kit**

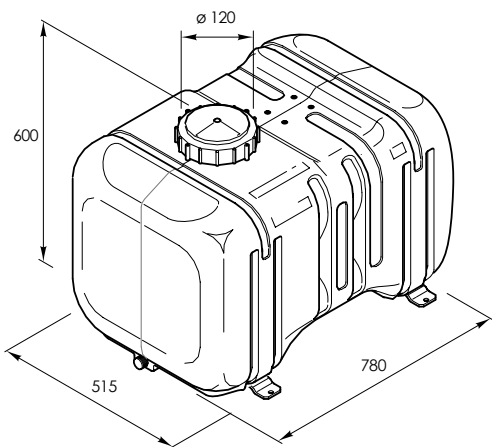
15, 25 and 45 Gallons (56, 94 and 170 liters) high density polyethylene (HDPE) tank. Threaded lid with 120mm spring vent, 3/4" outlet. Mounting brackets and screws included.



350022












350023



350024

Cod.	Modello Model	Capienza / Content G (l)
350022	Kit serbatoio 15 G	15 (56)
350023	Kit serbatoio 25 G	25 (94)
350024	Kit serbatoio 45 G	45 (170)

## Listino Attrezzature per il Giardinaggio / Gardening Tools Price List

Cod.	Descrizione / Description	Prezzo / Price (€)
<b>Prodotti Salvarani / Salvarani Products</b>		
	908900 Traccialinee TL 18 litri Vs. ECO	880,00
	908901 Traccialinee TL 18 litri Vs. PRO	1.050,00
	901778 Gruppo compressore pistone Traccialinee TL	324,00
	908512 Kit Lancia per Traccialinee	46,00
	908503 Kit Barra diserbo Traccialinee	141,00
	908905 Air Sprayer	865,00
	908906 Air Sprayer, Vs. TWIN	1.130,00
	906051 Kit Pompa SH8000 + Batteria	390,00
	350022 Kit Serbatoio 15 G	132,00
	350023 Kit Serbatoio 25 G	160,00
	350024 Kit Serbatoio 45 G	264,00