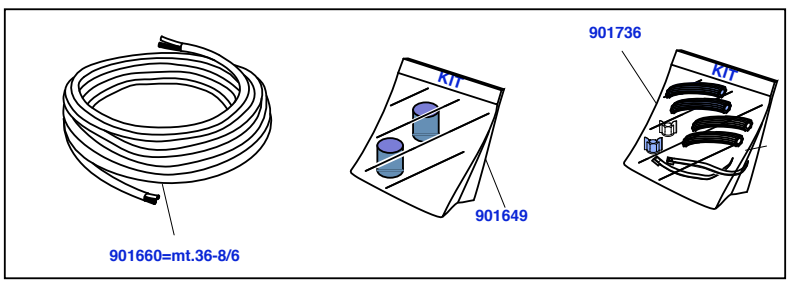
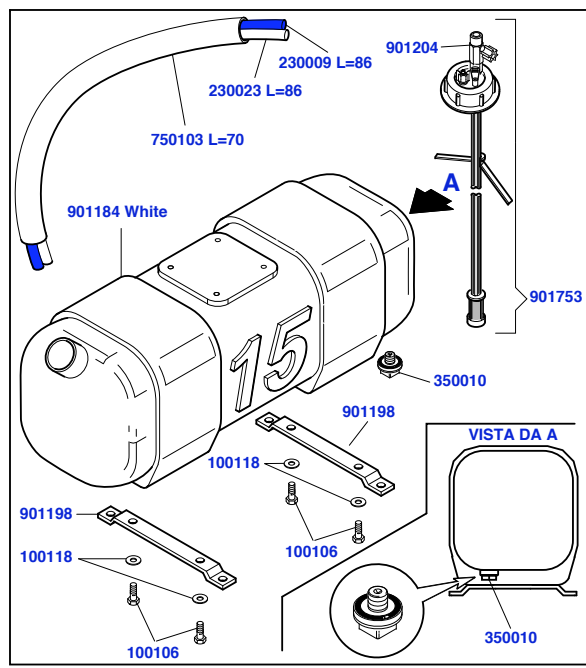
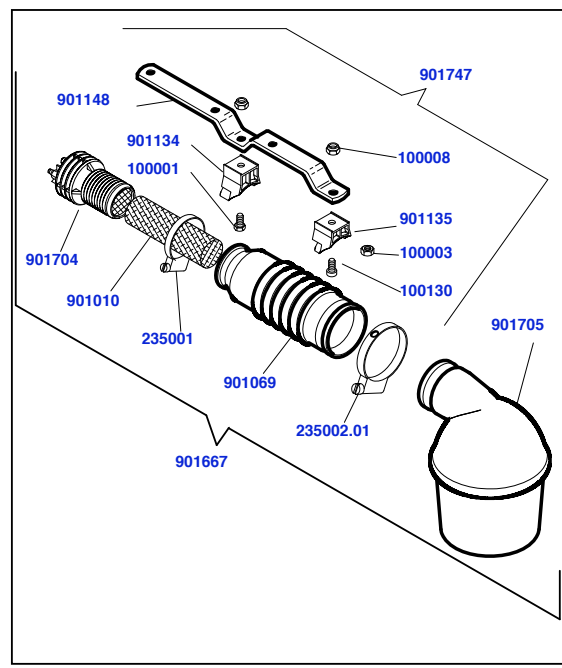
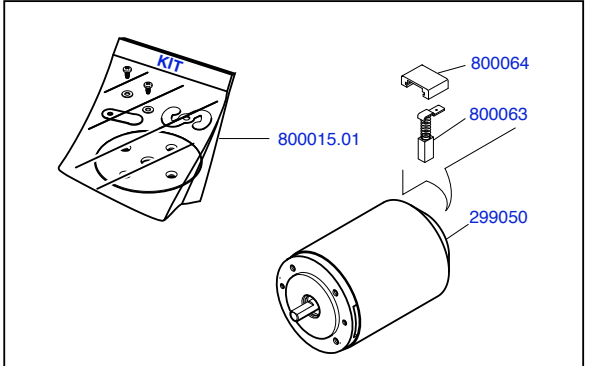
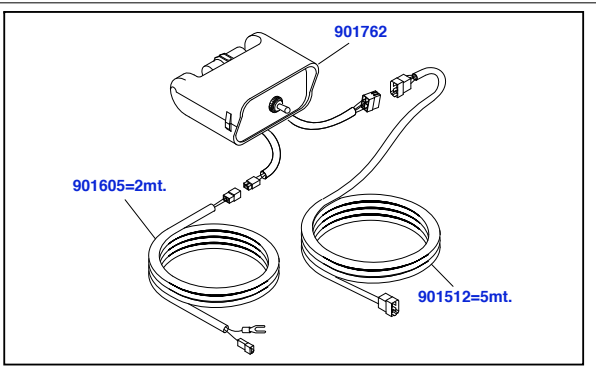


901751.01



Cod.	Mod.	Colore/Color	Colore/Color
901800-US	TF 5786 - 15G CANADA	NERO / BLACK	BIANCO / WHITE

**Salvarani** **901800-US** **TF 5786 - 15 G**

CARTELLA\_Esplosi TF / Listino Ricambi Start: 10 / 2000 End: Rev.: 09/01/2008  
 QUESTO DISEGNO E' DI NOSTRA PROPRIETA', PERTANTO SENZA NOSTRA AUTORIZZAZIONE NE E' VIETATA LA RIPRODUZIONE E LA COMUNICAZIONE A TERZI, IN TERMINI DI LEGGE. THIS DRAWING IS OF OUR OWNERSHIP, THEREFORE WITHOUT OUR AUTHORIZATION THE REPRODUCTION AND THE COMMUNICATION TO THIRDS PARTY ARE PROHIBITED. IN TERMS OF LAW.