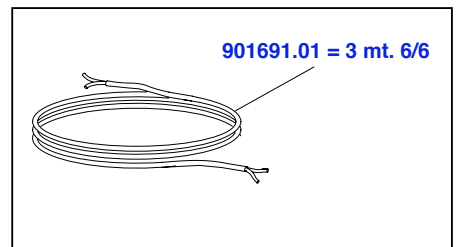
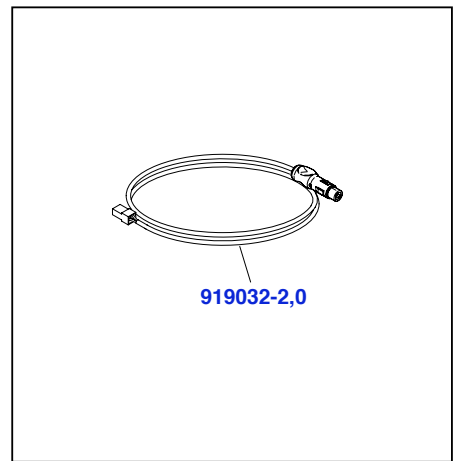
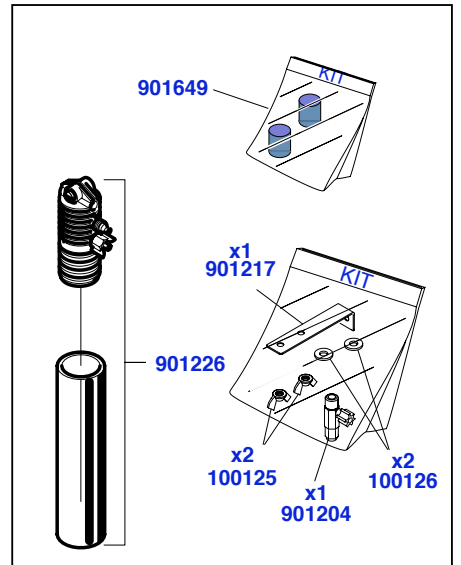
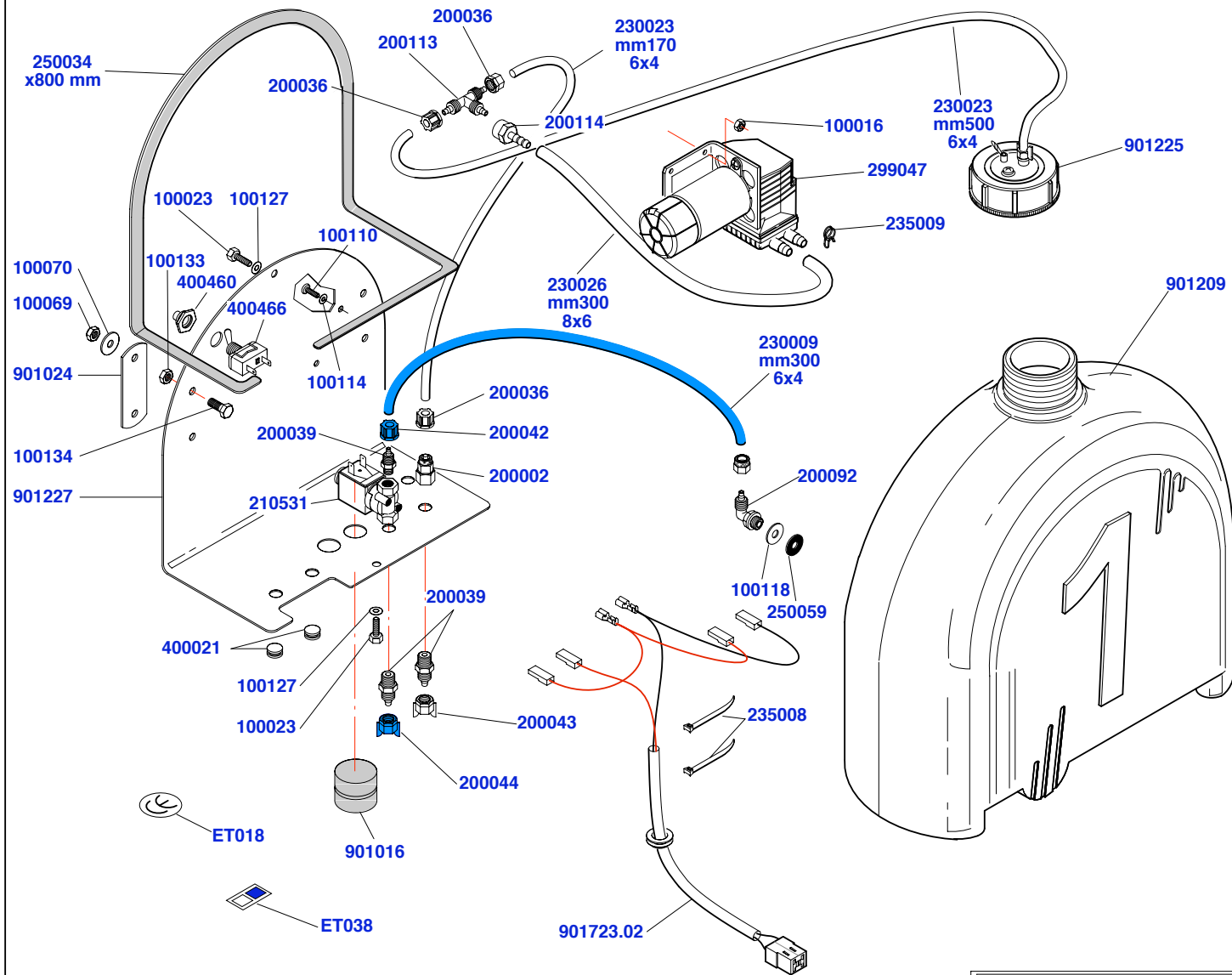


901777.03



<i>Salvarani</i>	<b>901788</b>	<b>TF-1G-SP1</b>
	<b>Salvarani North/America</b>	
CARTELLA Esplosi TF PERSONALIZZATI	Start: 06 / 2006	End: Rev.: 13/06/2006
<small>QUESTO DISEGNO E' DI NOSTRA PROPRIETA', PERTANTO SENZA NOSTRA AUTORIZZAZIONE NE E' VIETATA LA RIPRODUZIONE E LA COMUNICAZIONE A TERZI, IN TERMINI DI LEGGE. THIS DRAWING IS OF OUR OWNERSHIP, THEREFORE WITHOUT OUR AUTHORIZATION THE REPRODUCTION AND THE COMMUNICATION TO THIRDS PARTY ARE PROHIBITED, IN TERMS OF LAW.</small>		